

CENNIK

CZĘŚCI SERWISOWYCH

dla kotłów Kondensich *KOMPRESSOR*
KO i Wandich *FUTURA+ WA*
ver. 09.2016

Ceny wyrażone w PLN.

Podane ceny nie zawierają ustawowego podatku od towarów i usług VAT (ceny netto).

Cennik nie stanowi oferty w rozumieniu Kodeksu Cywilnego.

Cennik nie zawiera kompletnego programu sprzedaży firmy Ulrich®.

Inne wyroby na zapytanie lub w osobnych cennikach.

Stan na dzień 01.09.2016 r.

Cennik obowiązuje wszystkie punkty sprzedaży.

Spis treści:

Rysunek budowy kotłów Kondensich KOMPRESOR KO	1
Schemat izometryczny (rozstrzelony) kotła Kondensich KOMPRESOR KO 21, 24, 29, 35	2
Cennik części zamiennych Kondensich KOMPRESOR KO 21, 24	3
Cennik części zamiennych Kondensich KOMPRESOR KO 29	6
Cennik części zamiennych Kondensich KOMPRESOR KO 35	9
Schemat izometryczny (rozstrzelony) kotła Wandich FUTURA+ WA 15, 19, 24, 29	12
Cennik części zamiennych Wandich FUTURA+ WA 15	13
Cennik części zamiennych Wandich FUTURA+ WA 19	15
Cennik części zamiennych Wandich FUTURA+ WA 24	17
Cennik części zamiennych Wandich FUTURA+ WA 29	19

Zmiany techniczne i inne zastrzeżone (możliwe bez powiadomienia).

Pomimo dołożenia wszelkich starań możliwe są błędy w edycji i drukarskie.

Dane techniczne, wyposażenie, informacje, itp. zawarte w niniejszym cenniku mogą być zmieniane w wyniku ciągłego rozwoju produktów bez uprzedniego powiadomienia.

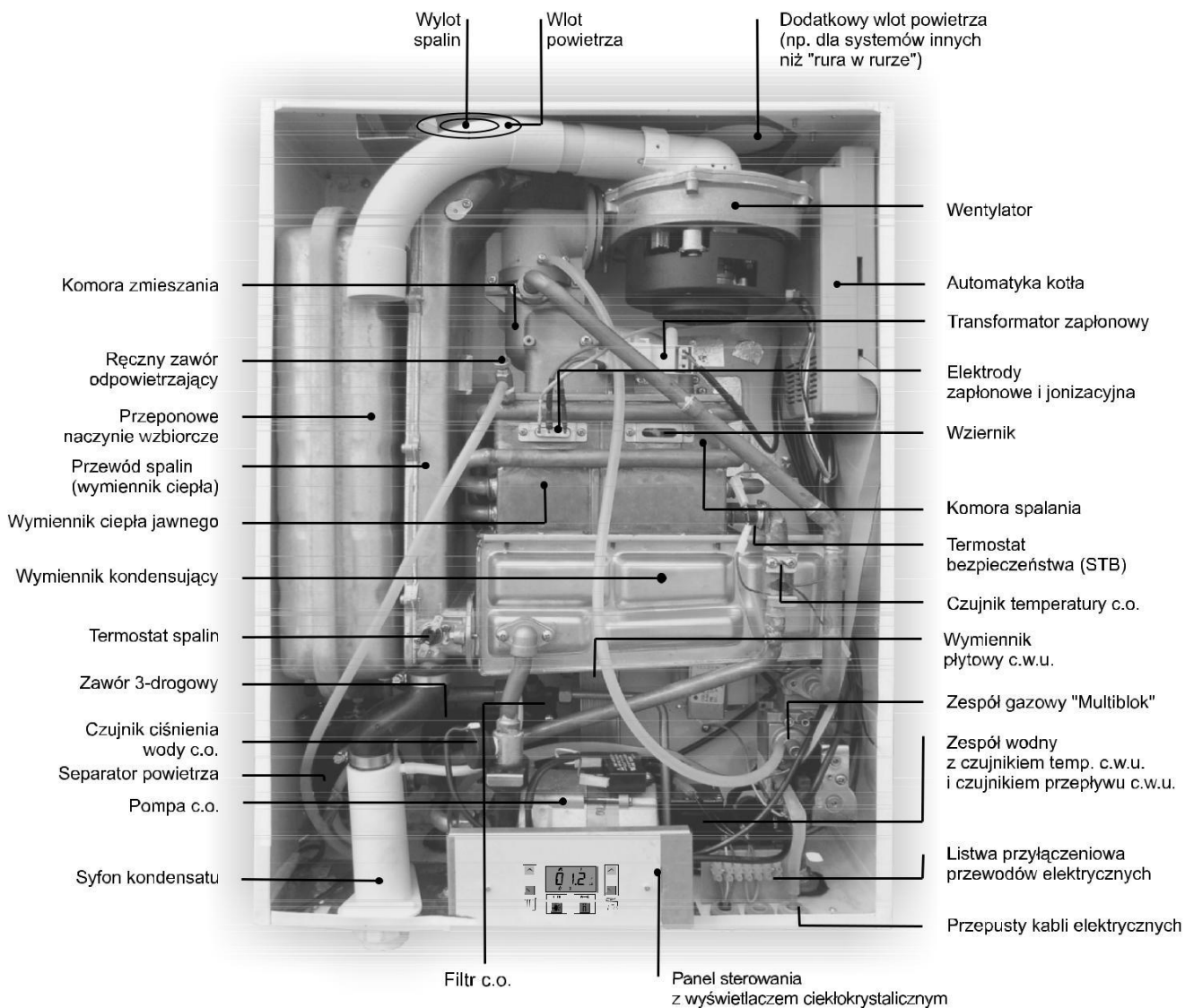
Ulrich sp. z o.o., Radomska 53C 27-200 Starachowice,
Biuro handlowe : Sokołowska 49, 05-806 Sokołów

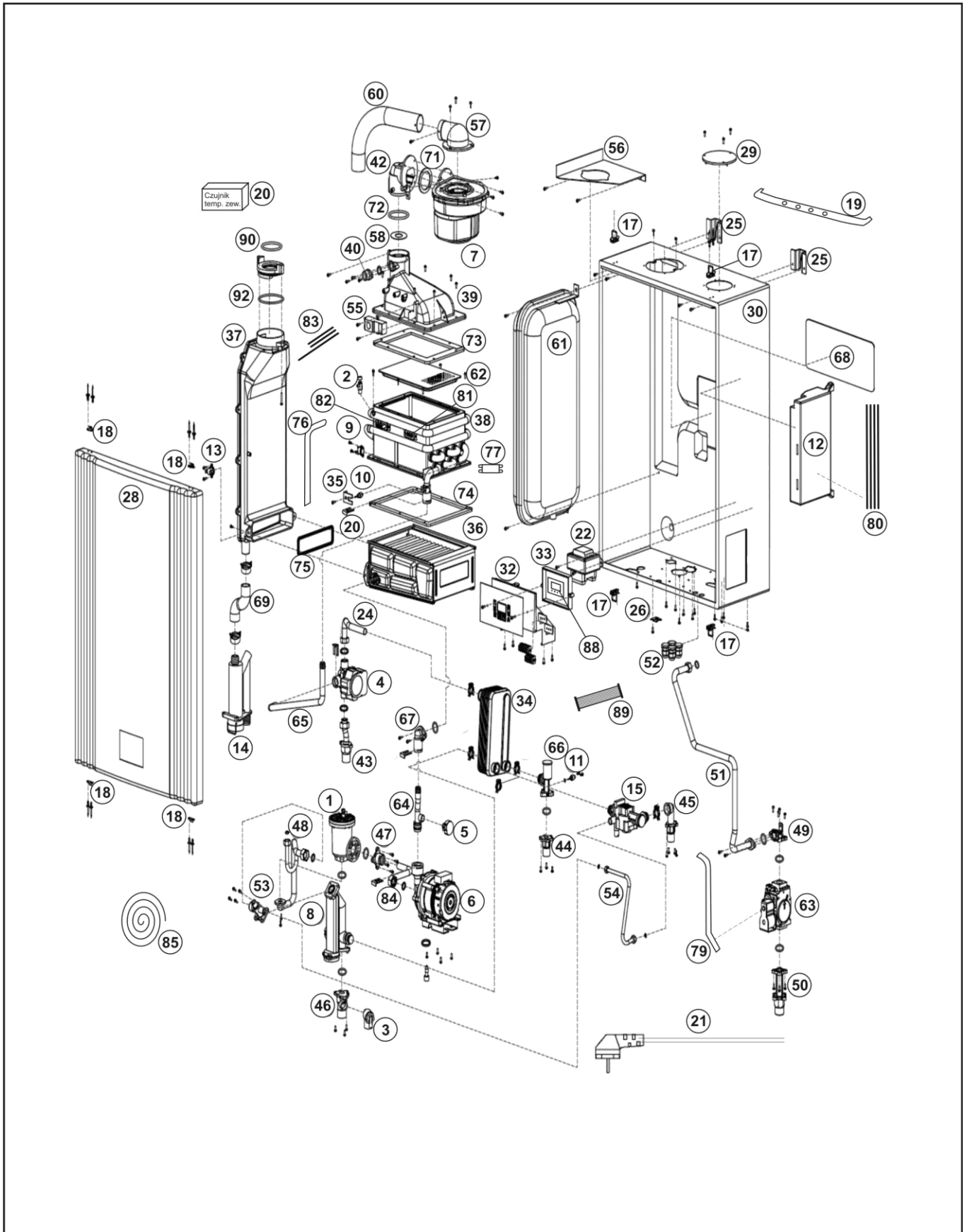
tel.: (48 22), 723-94-38 **fax:** 349-24-91

internet: www.ulrich.com.pl

Ulrich[®]

Budowa kotła Kondensich *KOMPRESSOR* KO21, KO24, KO29, KO35 - rysunek poglądowy





Rys. 1. Schemat izometryczny (rozstrzelony) kotła **Kondensich KOMPRESSOR KO 21, 24, 29, 35**

CENNIK CZĘŚCI SERWISOWYCH Kondensich KOMPRESSOR KO ver. 09.2016						
MODEL: Kondensich KOMPRESSOR KO21, KO24						
DATA: 01.09.2016						
GRUPA CENOWA 1						
Lp.	KOD CZĘŚCI	OPIS	MATERIAŁ	STAWKA VAT	ILOŚĆ W URZĄDZ.	CENA SPRZEDAŻY [PLN] ZA 1 SZT.
1	sU.001.00.KO.017.803.01	Separator powietrza KO KOMPRESSOR	PLASTIK	23%	1	86,00 zł
2	sU.002.00.KO.017.803.01	Ręczny zawór odpowietrzający KO KOMPRESSOR	MOSIĄDZ	23%	1	29,00 zł
3	sU.003.00.KO.017.803.01	Zawór bezpieczeństwa c.o. 3 bar KO KOMPRESSOR	MOSIĄDZ	23%	1	77,00 zł
4	sU.004.00.KO.017.803.01	Zawór trójdrogowy przełączający KO KOMPRESSOR	PLASTIK	23%	1	279,00 zł
5	sU.005.00.KO.017.803.01	Czujnik ciśnienia c.o. KO KOMPRESSOR	PLASTIK	23%	1	171,00 zł
6	sU.006.00.KO.017.803.01	Pompa c.o. (niebieska do małych mocy) KO KOMPRESSOR	STAL	23%	1	508,00 zł
6	sU.006.01.KO.017.803.01	Pompa c.o. (czerwona do dużych mocy) KO KOMPRESSOR	STAL	23%	1	529,00 zł
7	sU.007.00.KO.017.803.01	Wentylator powietrza z silnikiem KO KOMPRESSOR	ALUMINIUM	23%	1	1041,00 zł
8	sU.008.00.KO.017.803.01	Filtr c.o. KO KOMPRESSOR	PLASTIK	23%	1	52,00 zł
9	sU.009.00.KO.017.803.01	Termostat bezpieczeństwa STB KO KOMPRESSOR	STAL	23%	1	48,00 zł
10	sU.010.00.KO.017.803.01	Czujnik temperatury wody grzewczej KO KOMPRESSOR	MIEDŹ	23%	1	32,00 zł
11	sU.011.00.KO.017.803.01	Czujnik temperatury c.w.u. KO KOMPRESSOR	MIEDŹ	23%	1	30,00 zł
12	sU.012.00.KO.017.803.01	Automatyka kotła z funkcją pogodową (błękitny wyświetlacz) kpl. zamienny za wyświetlacz bursztynowy KO KOMPRESSOR	PLASTIK	23%	1	865,00 zł
12	sU.012.01.KO.017.201.01	Automatyka kotła z funkcją pogodową (błękitny wyświetlacz) (bez osprzętu) KO KOMPRESSOR	PLASTIK	23%	1	865,00 zł
13	sU.013.00.KO.017.803.01	Czujnik temperatury spalin STB KO KOMPRESSOR	STAL	23%	1	48,00 zł
14	sU.014.00.KO.017.803.01	Syfon kondensatu KO KOMPRESSOR	PLASTIK	23%	1	38,00 zł
15	sU.015.00.KO.017.803.01	Reduktor ciśnienia (zespół: czujnik przepływu + ręczny dopust wody) (nowy typ bez regulacji ciśnienia wody) KO KOMPRESSOR	PLASTIK	23%	1	126,00 zł
16	sU.016.00.KO.017.803.01	Komplet klipsów KO KOMPRESSOR	STAL NIERDZ.	23%	1	80,00 zł
17	sU.017.00.KO.017.803.01	Zamek pokrywy czołowej KO KOMPRESSOR	STAL NIERDZ.	23%	4	46,00 zł
18	sU.018.00.KO.017.803.01	Ucho zamka pokrywy czołowej KO KOMPRESSOR	STAL NIERDZ.	23%	4	23,00 zł
19	sU.019.00.KO.017.803.01	Mocowanie górne (wieszak podłużny mocowany do ściany) KO KOMPRESSOR	STAL	23%	1	57,00 zł
20	sU.020.00.KO.017.803.01	Czujnik temperatury zewnętrznej KO KOMPRESSOR	PLASTIK	23%	1	63,00 zł
21	sU.021.00.KO.017.803.01	Przewód zasilania elektrycznego z uziemieniem KO KOMPRESSOR		23%	1	53,00 zł
22	sU.022.00.KO.017.803.01	Transformator zasilania elektrycznego KO KOMPRESSOR	STAL	23%	1	178,00 zł
24	sU.024.00.KO.017.803.01	Rura zasilania wymiennika płytowego c.w.u. (od strony c.o.) KO KOMPRESSOR	MIEDŹ	23%	1	45,00 zł
25	sU.025.00.KO.017.803.01	Mocowanie górne kotła KO KOMPRESSOR	STAL	23%	2	17,00 zł
26	sU.026.00.KO.017.803.01	Zabezpieczenie korka spustu wody z pompy c.o. KO KOMPRESSOR	STAL	23%	1	12,00 zł
28	sU.028.00.KO.017.803.01	Pokrywa czołowa (drzwiczki) KO21, 24, 29 KOMPRESSOR	STAL	23%	1	83,00 zł
29	sU.029.00.KO.017.803.01	Zaślepka wlotu powietrza KO KOMPRESSOR	PLASTIK	23%	1	37,00 zł
30	sU.030.00.KO.017.803.01	Obudowa KO21, 24 KOMPRESSOR	STAL	23%	1	149,00 zł
32	sU.032.00.KO.017.803.01	Uchwyt mocujący panel sterowania KO KOMPRESSOR	STAL	23%	1	46,00 zł
34	sU.034.00.KO.017.803.01	Wymiennik płytowy c.w.u. KO21, 24 KOMPRESSOR	STAL NIERDZ.	23%	1	199,00 zł
35	sU.035.00.KO.017.803.01	Mocowanie czujnika temperatury wody grzewczej KO KOMPRESSOR	STAL	23%	1	9,00 zł

Lp.	KOD CZĘŚCI	OPIS	MATERIAŁ	STAWKA VAT	ILOŚĆ W URZĄDZ.	CENA SPRZEDAŻY [PLN] ZA 1 SZT.
36	sU.036.00.KO.017.803.01	Wymiennik ciepła spalin/woda - ciepło utajone (stal nierdzewna) KO21, 24 KOMPRESSOR	STAL NIERDZ.	23%	1	1 239,00 zł
37	sU.037.00.KO.017.803.01	Przewód spalin (trzeci wymiennik) KO21, 24, 29 KOMPRESSOR	ALUMINIUM	23%	1	191,00 zł
38	sU.038.00.KO.017.803.01	Wymiennik ciepła spalin/woda - ciepło jawne (miedziany) KO21, 24 KOMPRESSOR	MIEDŹ	23%	1	862,00 zł
39	sU.039.00.KO.017.803.01	Komora mieszania KO21, 24 KOMPRESSOR	ALUMINIUM	23%	1	107,00 zł
40	sU.040.00.KO.017.803.01	Przebrojenie (dysza gazowa) KO24 na gaz GZ 50 (rozmiar: fi 6,80) KOMPRESSOR	MOSIĄDZ	23%	1	25,00 zł
40	sU.041.00.KO.017.803.01	Przebrojenie (dysza gazowa) KO21 na gaz GZ 50 (rozmiar: fi 5,55) KOMPRESSOR	MOSIĄDZ	23%	1	25,00 zł
42	sU.042.00.KO.017.803.01	Adapter wentylatora powietrza KO KOMPRESSOR	PLASTIK	23%	1	42,00 zł
43	sU.043.00.KO.017.803.01	Złączka gwintowa zasilania instalacji grzewczej z rurą do zaworu trójdrogowego KO KOMPRESSOR	MOSIĄDZ	23%	1	49,00 zł
44	sU.044.00.KO.017.803.01	Złączka gwintowa wylotu c.w.u. KO KOMPRESSOR	MOSIĄDZ	23%	1	37,00 zł
45	sU.045.00.KO.017.803.01	Złączka gwintowa wlotu z.w KO KOMPRESSOR	MOSIĄDZ	23%	1	34,00 zł
46	sU.046.00.KO.017.803.01	Złączka gwintowa powrotu instalacji grzewczej KO KOMPRESSOR	MOSIĄDZ	23%	1	47,00 zł
47	sU.047.00.KO.017.803.01	Złączka mosiężna separatora powietrza (na klips) KO KOMPRESSOR	MOSIĄDZ	23%	1	30,00 zł
48	sU.048.00.KO.017.803.01	Rura wylotu z separatora powietrza KO21, 24 KOMPRESSOR	MIEDŹ	23%	1	60,00 zł
49	sU.049.00.KO.017.803.01	Adapter wyjściowy bloku gazowego (Multiblok) KO KOMPRESSOR	ALUMINIUM	23%	1	23,00 zł
50	sU.050.00.KO.017.803.01	Adapter wejściowy bloku gazowego (Multiblok) (rozmiar: gz 3/4) KO KOMPRESSOR	ALUMINIUM	23%	1	30,00 zł
51	sU.051.00.KO.017.803.01	Ścieżka gazowa KO21, 24, 29 KOMPRESSOR	MIEDŹ	23%	1	54,00 zł
52	sU.052.00.KO.017.803.01	Przepust przewodów elektrycznych KO KOMPRESSOR	PLASTIK	23%	4	12,00 zł
53	sU.053.00.KO.017.803.01	Złączka cyrkulacyjna 4-punktowa filtra c.o. KO KOMPRESSOR	PLASTIK	23%	1	15,00 zł
54	sU.054.00.KO.017.803.01	Rurka napełniania wody do układu c.o. KO21, 24 KOMPRESSOR	MIEDŹ	23%	1	23,00 zł
55	sU.055.00.KO.017.803.01	Transformator zapłonowy KO KOMPRESSOR	PLASTIK	23%	1	115,00 zł
56	sU.056.00.KO.017.803.01	Ośłona górna przewodu spalin KO21, 24, 29 KOMPRESSOR	STAL	23%	1	22,00 zł
57	sU.057.00.KO.017.803.01	Adapter rury zasysu powietrza KO KOMPRESSOR	PLASTIK	23%	1	33,00 zł
58	sU.058.00.KO.017.803.01	Diafragma (przesłona powietrzna komory mieszania) KO21 (rozmiar: fi 24,5) KOMPRESSOR	STAL NIERDZ.	23%	1	22,00 zł
58	sU.059.00.KO.017.803.01	Diafragma (przesłona powietrzna komory mieszania) KO24 (rozmiar: fi 28,0) KOMPRESSOR	STAL NIERDZ.	23%	1	22,00 zł
60	sU.060.00.KO.017.803.01	Rura zasysu powietrza KO KOMPRESSOR	PLASTIK	23%	1	38,00 zł
61	sU.061.00.KO.017.803.01	Naczynie zbiorcze przeponowe KO21, 24, 29 KOMPRESSOR	STAL	23%	1	235,00 zł
62	sU.062.00.KO.017.803.01	Płytkę kompletną spalającą palnika KO21, 24 KOMPRESSOR	STAL NIERDZ.	23%	1	275,00 zł
63	sU.063.00.KO.017.803.01	Blok gazowy (Multiblok - Sigma) KO KOMPRESSOR	ALUMINIUM	23%	1	524,00 zł
64	sU.064.00.KO.017.803.01	Rura zasilania wymiennika ciepła spalin/wody (z miejscem na czujnik ciśnienia) KO KOMPRESSOR	MIEDŹ	23%	1	55,00 zł
65	sU.065.00.KO.017.803.01	Rura powrotu z wymiennika ciepła spalin/woda KO21, 24 KOMPRESSOR	MIEDŹ	23%	1	63,00 zł
66	sU.066.00.KO.017.803.01	Rura wylotu c.w.u. (zestaw: rura + czujnik temperatury c.w.u.) KO KOMPRESSOR	PLASTIK	23%	1	70,00 zł
67	sU.067.00.KO.017.803.01	Adapter rury zasilania wymiennika ciepła spalin/wody KO KOMPRESSOR	MOSIĄDZ	23%	1	47,00 zł
68	sU.068.00.KO.017.803.01	Płyta izolacyjna - wymienniki ciepła/obudowa kotła KO KOMPRESSOR		23%	1	24,00 zł
69	sU.069.00.KO.017.803.01	Wąż gumowy - syfon kondensatu/przewód spalin KO KOMPRESSOR	GUMA	23%	1	18,00 zł

Lp.	KOD CZĘŚCI	OPIS	MATERIAŁ	STAWKA VAT	ILOŚĆ W URZĄDZ.	CENA SPRZEDAŻY [PLN] ZA 1 SZT.
71	sU.071.00.KO.017.803.01	Uszczelka adaptera wentylatora powietrza KO <i>KOMPRESSOR</i>		23%	1	12,00 zł
72	sU.072.00.KO.017.803.01	Uszczelka - adapter wentylatora/komora mieszania KO <i>KOMPRESSOR</i>	PLASTIK	23%	1	13,00 zł
73	sU.073.00.KO.017.803.01	Uszczelka ceramiczna komory mieszania KO21, 24 <i>KOMPRESSOR</i>	CERAMIKA	23%	2	40,00 zł
74	sU.074.00.KO.017.803.01	Uszczelka ceramiczna wymienników ciepła (ciepło jawne/ciepło utajone) KO21, 24 <i>KOMPRESSOR</i>	CERAMIKA	23%	2	29,00 zł
75	sU.075.00.KO.017.803.01	Uszczelka silikonowa - kolektor spalin (wymiennik ciepła)/przewód spalin KO21, 24, 29 <i>KOMPRESSOR</i>	SILIKON	23%	1	22,00 zł
76	sU.076.00.KO.017.803.01	Rurka gumowa ręcznego zaworu odpowietrzającego KO <i>KOMPRESSOR</i>	SILIKON	23%	1	17,00 zł
77	sU.077.00.KO.017.803.01	Uszczelka ceramiczna elektrody KO <i>KOMPRESSOR</i>	CERAMIKA	23%	1	21,00 zł
79	sU.079.00.KO.017.803.01	Rurka impulsowa (żółta) bloku gazowego KO <i>KOMPRESSOR</i>	SILIKON	23%	1	30,00 zł
80	sU.080.00.KO.017.803.01	Okablowanie elektryczne (zestaw: wiązka niskonapięciowa + wiązka wysokonapięciowa) KO <i>KOMPRESSOR</i>		23%	1	102,00 zł
81	sU.081.00.KO.017.803.01	Wziernik komory spalania KO <i>KOMPRESSOR</i>		23%	1	17,00 zł
82	sU.082.00.KO.017.803.01	Elektrody zapłonowe i jonizacyjne KO <i>KOMPRESSOR</i>	CERAMIKA	23%	1	64,00 zł
83	sU.083.00.KO.017.803.01	Przewody zapłonowe/jonizacyjne (komplet 2 sztuk zapłonowych + przewód do jonizacji) KO <i>KOMPRESSOR</i>		23%	1 kpl	38,00 zł
84	sU.084.00.KO.017.803.01	Rura zasilania pompy c.o. KO21, 24, 29 <i>KOMPRESSOR</i>	MIEDŹ	23%	1	44,00 zł
85	sU.085.00.KO.017.803.01	Rura odprowadzenia kondensatu z kotła KO <i>KOMPRESSOR</i>	PLASTIK	23%	1	48,00 zł
86	sU.086.00.KO.017.803.01	Bezpiecznik zasilania elektrycznego (3,15A/250V) KO <i>KOMPRESSOR</i>	SZKŁO	23%	3	17,00 zł
87	sU.087.00.KO.017.803.01	Komplet o-ringów KO <i>KOMPRESSOR</i>	SILIKON	23%	1 kpl	77,00 zł
88	sU.119.00.KO.017.803.01	Listwa podłączeniowa panel sterowania z automatyką główną KO <i>KOMPRESSOR</i>		23%	1	69,00 zł
89	sU.120.00.KO.017.803.01	Panel sterowania LCD (zestaw: panel + obudowa panelu) KO <i>KOMPRESSOR</i>		23%	1	195,00 zł
90	sU.121.00.KO.017.803.01	Uszczelka wargowa wylotu spalin KO <i>KOMPRESSOR</i>	SILIKON	23%	1	23,00 zł
92	sU.122.00.KO.017.803.01	Uszczelka przewód spalin/wylot spalin KO <i>KOMPRESSOR</i>	SILIKON	23%	1	24,00 zł
93	sU.124.00.KO.017.201.01	Zestaw części do serwisu kotłów gazowych KO <i>KOMPRESSOR</i> , WA <i>FUTURA+</i> (walizka gazowa)	-	23%	-	6517,00 zł

UWAGI:



Ciemniejszy kolor tła oznacza, że dana część jest taka sama we wszystkich modelach.

CENNIK CZĘŚCI SERWISOWYCH Kondensich KOMPRESSOR KO ver. 09.2016						
MODEL: Kondensich KOMPRESSOR KO29						
DATA: 01.09.2016						
GRUPA CENOWA 1						
Lp.	KOD CZĘŚCI	OPIS	MATERIAŁ	STAWKA VAT	ILOŚĆ W URZĄDZ.	CENA SPRZEDAŻY [PLN] ZA 1 SZT.
1	sU.001.00.KO.017.803.01	Separator powietrza KO KOMPRESSOR	PLASTIK	23%	1	86,00 zł
2	sU.002.00.KO.017.803.01	Ręczny zawór odpowietrzający KO KOMPRESSOR	MOSIĄDZ	23%	1	29,00 zł
3	sU.003.00.KO.017.803.01	Zawór bezpieczeństwa c.o. 3 bar KO KOMPRESSOR	MOSIĄDZ	23%	1	77,00 zł
4	sU.004.00.KO.017.803.01	Zawór trójdrogowy przełączający KO KOMPRESSOR	PLASTIK	23%	1	279,00 zł
5	sU.005.00.KO.017.803.01	Czujnik ciśnienia c.o. KO KOMPRESSOR	PLASTIK	23%	1	171,00 zł
6	sU.006.00.KO.017.803.01	Pompa c.o. (niebieska do małych mocy) KO KOMPRESSOR	STAL	23%	1	508,00 zł
6	sU.006.01.KO.017.803.01	Pompa c.o. (czerwona do dużych mocy) KO KOMPRESSOR	STAL	23%	1	529,00 zł
7	sU.007.00.KO.017.803.01	Wentylator powietrza z silnikiem KO KOMPRESSOR	ALUMINIUM	23%	1	1041,00 zł
8	sU.008.00.KO.017.803.01	Filtr c.o. KO KOMPRESSOR	PLASTIK	23%	1	52,00 zł
9	sU.009.00.KO.017.803.01	Termostat bezpieczeństwa STB KO KOMPRESSOR	STAL	23%	1	48,00 zł
10	sU.010.00.KO.017.803.01	Czujnik temperatury wody grzewczej KO KOMPRESSOR	MIEDŹ	23%	1	32,00 zł
11	sU.011.00.KO.017.803.01	Czujnik temperatury c.w.u. KO KOMPRESSOR	MIEDŹ	23%	1	30,00 zł
12	sU.012.00.KO.017.803.01	Automatyka kotła z funkcją pogodową (błękitny wyświetlacz) kpl. zamienny za wyświetlacz bursztynowy KO KOMPRESSOR	PLASTIK	23%	1	865,00 zł
12	sU.012.01.KO.017.201.01	Automatyka kotła z funkcją pogodową (błękitny wyświetlacz) (bez osprzętu) KO KOMPRESSOR	PLASTIK	23%	1	865,00 zł
13	sU.013.00.KO.017.803.01	Czujnik temperatury spalin STB KO KOMPRESSOR	STAL	23%	1	48,00 zł
14	sU.014.00.KO.017.803.01	Syfon kondensatu KO KOMPRESSOR	PLASTIK	23%	1	38,00 zł
15	sU.015.00.KO.017.803.01	Reduktor ciśnienia (zespół: czujnik przepływu + ręczny dopust wody) (nowy typ bez regulacji ciśnienia wody) KO KOMPRESSOR	PLASTIK	23%	1	126,00 zł
16	sU.016.00.KO.017.803.01	Komplet klipsów KO KOMPRESSOR	STAL NIERDZ.	23%	1	80,00 zł
17	sU.017.00.KO.017.803.01	Zamek pokrywy czołowej KO KOMPRESSOR	STAL NIERDZ.	23%	4	46,00 zł
18	sU.018.00.KO.017.803.01	Ucho zamka pokrywy czołowej KO KOMPRESSOR	STAL NIERDZ.	23%	4	23,00 zł
19	sU.019.00.KO.017.803.01	Mocowanie górne (wieszak podłużny mocowany do ściany) KO KOMPRESSOR	STAL	23%	1	57,00 zł
20	sU.020.00.KO.017.803.01	Czujnik temperatury zewnętrznej KO KOMPRESSOR	PLASTIK	23%	1	63,00 zł
21	sU.021.00.KO.017.803.01	Przewód zasilania elektrycznego z uziemieniem KO KOMPRESSOR		23%	1	53,00 zł
22	sU.022.00.KO.017.803.01	Transformator zasilania elektrycznego KO KOMPRESSOR	STAL	23%	1	178,00 zł
24	sU.024.00.KO.017.803.01	Rura zasilania wymiennika płytowego c.w.u. (od strony c.o.) KO KOMPRESSOR	MIEDŹ	23%	1	45,00 zł
25	sU.025.00.KO.017.803.01	Mocowanie górne kotła KO KOMPRESSOR	STAL	23%	2	17,00 zł
26	sU.026.00.KO.017.803.01	Zabezpieczenie korka spustu wody z pompy c.o. KO KOMPRESSOR	STAL	23%	1	12,00 zł
28	sU.028.00.KO.017.803.01	Pokrywa czołowa (drzwiczki) KO21, 24, 29 KOMPRESSOR	STAL	23%	1	83,00 zł
29	sU.029.00.KO.017.803.01	Zaślepka wlotu powietrza KO KOMPRESSOR	PLASTIK	23%	1	37,00 zł
30	sU.088.00.KO.017.803.01	Obudowa KO29 KOMPRESSOR	STAL	23%	1	160,00 zł
32	sU.032.00.KO.017.803.01	Uchwyt mocujący panel sterowania KO KOMPRESSOR	STAL	23%	1	46,00 zł
34	sU.089.00.KO.017.803.01	Wymiennik płytowy c.w.u. KO29 KOMPRESSOR	STAL NIERDZ.	23%	1	207,00 zł
35	sU.035.00.KO.017.803.01	Mocowanie czujnika temperatury wody grzewczej KO KOMPRESSOR	STAL	23%	1	9,00 zł

Lp.	KOD CZĘŚCI	OPIS	MATERIAŁ	STAWKA VAT	ILOŚĆ W URZĄDZ.	CENA SPRZEDAŻY [PLN] ZA 1 SZT.
36	sU.090.00.KO.017.803.01	Wymiennik ciepła spaliny/woda - ciepło utajone (stal nierdzewna) KO29 KOMPRESSOR	STAL NIERDZ.	23%	1	1 288,00 zł
37	sU.037.00.KO.017.803.01	Przewód spalin (trzeci wymiennik) KO21, 24, 29 KOMPRESSOR	ALUMINIUM	23%	1	191,00 zł
38	sU.091.00.KO.017.803.01	Wymiennik ciepła spaliny/woda - ciepło jawne (miedziany) KO29 KOMPRESSOR	MIEDŹ	23%	1	908,00 zł
39	sU.092.00.KO.017.803.01	Komora mieszania KO29 KOMPRESSOR	ALUMINIUM	23%	1	114,00 zł
40	sU.093.00.KO.017.803.01	Przebrojenie (dysza gazowa) KO29 na gaz GZ 50 (rozmiar: fi 6,80) KOMPRESSOR	MOSIĄDZ	23%	1	26,00 zł
42	sU.042.00.KO.017.803.01	Adapter wentylatora powietrza KO KOMPRESSOR	PLASTIK	23%	1	42,00 zł
43	sU.043.00.KO.017.803.01	Złączka gwintowa zasilania instalacji grzewczej z rurą do zaworu trójdrogowego KO KOMPRESSOR	MOSIĄDZ	23%	1	49,00 zł
44	sU.044.00.KO.017.803.01	Złączka gwintowa wylotu c.w.u. KO KOMPRESSOR	MOSIĄDZ	23%	1	37,00 zł
45	sU.045.00.KO.017.803.01	Złączka gwintowa wlotu z.w KO KOMPRESSOR	MOSIĄDZ	23%	1	34,00 zł
46	sU.046.00.KO.017.803.01	Złączka gwintowa powrotu instalacji grzewczej KO KOMPRESSOR	MOSIĄDZ	23%	1	47,00 zł
47	sU.047.00.KO.017.803.01	Złączka mosiężna separatora powietrza (na klips) KO KOMPRESSOR	MOSIĄDZ	23%	1	30,00 zł
48	sU.094.00.KO.017.803.01	Rura wylotu z separatora powietrza KO29, 35 KOMPRESSOR	MIEDŹ	23%	1	68,00 zł
49	sU.049.00.KO.017.803.01	Adapter wyjściowy bloku gazowego (Multiblok) KO KOMPRESSOR	ALUMINIUM	23%	1	23,00 zł
50	sU.050.00.KO.017.803.01	Adapter wejściowy bloku gazowego (Multiblok) (rozmiar: gz 3/4) KO KOMPRESSOR	ALUMINIUM	23%	1	30,00 zł
51	sU.051.00.KO.017.803.01	Ścieżka gazowa KO21, 24, 29 KOMPRESSOR	MIEDŹ	23%	1	54,00 zł
52	sU.052.00.KO.017.803.01	Przepust przewodów elektrycznych KO KOMPRESSOR	PLASTIK	23%	4	12,00 zł
53	sU.053.00.KO.017.803.01	Złączka cyrkulacyjna 4-punktowa filtra c.o. KO KOMPRESSOR	PLASTIK	23%	1	15,00 zł
54	sU.095.00.KO.017.803.01	Rurka napełniania wody do układu c.o. KO29, 35 KOMPRESSOR	MIEDŹ	23%	1	23,00 zł
55	sU.055.00.KO.017.803.01	Transformator zapłonowy KO KOMPRESSOR	PLASTIK	23%	1	115,00 zł
56	sU.056.00.KO.017.803.01	Ośłona górna przewodu spalin KO21, 24, 29 KOMPRESSOR	STAL	23%	1	22,00 zł
57	sU.057.00.KO.017.803.01	Adapter rury zasysu powietrza KO KOMPRESSOR	PLASTIK	23%	1	33,00 zł
58	sU.096.00.KO.017.803.01	Diafragma (przesłona powietrzna komory mieszania) KO29 (rozmiar: fi 24,5) KOMPRESSOR	STAL NIERDZ.	23%	1	23,00 zł
60	sU.060.00.KO.017.803.01	Rura zasysu powietrza KO KOMPRESSOR	PLASTIK	23%	1	38,00 zł
61	sU.061.00.KO.017.803.01	Naczynie wzbiorcze przeponowe KO21, 24, 29 KOMPRESSOR	STAL	23%	1	235,00 zł
62	sU.097.00.KO.017.803.01	Płytkę kompletną spalającą palnika KO29 KOMPRESSOR	STAL NIERDZ.	23%	1	368,00 zł
63	sU.063.00.KO.017.803.01	Blok gazowy (Multiblok - Sigma) KO KOMPRESSOR	ALUMINIUM	23%	1	524,00 zł
64	sU.064.00.KO.017.803.01	Rura zasilania wymiennika ciepła spaliny/wody (z miejscem na czujnik ciśnienia) KO KOMPRESSOR	MIEDŹ	23%	1	55,00 zł
65	sU.098.00.KO.017.803.01	Rura powrotu z wymiennika ciepła spaliny/woda KO29 KOMPRESSOR	MIEDŹ	23%	1	68,00 zł
66	sU.066.00.KO.017.803.01	Rura wylotu c.w.u. (zestaw: rura + czujnik temperatury c.w.u.) KO KOMPRESSOR	PLASTIK	23%	1	70,00 zł
67	sU.067.00.KO.017.803.01	Adapter rury zasilania wymiennika ciepła spaliny/wody KO KOMPRESSOR	MOSIĄDZ	23%	1	47,00 zł
68	sU.068.00.KO.017.803.01	Płyta izolacyjna - wymienniki ciepła/obudowa kotła KO KOMPRESSOR		23%	1	24,00 zł
69	sU.069.00.KO.017.803.01	Wąż gumowy - syfon kondensatu/przewód spalin KO KOMPRESSOR	GUMA	23%	1	18,00 zł
71	sU.071.00.KO.017.803.01	Uszczelka adaptera wentylatora powietrza KO KOMPRESSOR		23%	1	12,00 zł
72	sU.072.00.KO.017.803.01	Uszczelka - adapter wentylatora/komora mieszania KO KOMPRESSOR	PLASTIK	23%	1	13,00 zł

Lp.	KOD CZĘŚCI	OPIS	MATERIAŁ	STAWKA VAT	ILOŚĆ W URZĄDZ.	CENA SPRZEDAŻY [PLN] ZA 1 SZT.
73	sU.099.00.KO.017.803.01	Uszczelka ceramiczna komory mieszania KO29 KOMPRESSOR	CERAMIKA	23%	1	47,00 zł
74	sU.100.00.KO.017.803.01	Uszczelka ceramiczna wymienników ciepła (ciepło jawne/ciepło utajone) KO29 KOMPRESSOR	CERAMIKA	23%	1	33,00 zł
75	sU.075.00.KO.017.803.01	Uszczelka silikonowa - kolektor spalin (wymiennik ciepła)/przewód spalin KO21, 24, 29 KOMPRESSOR	SILIKON	23%	1	22,00 zł
76	sU.076.00.KO.017.803.01	Rurka gumowa ręcznego zaworu odpowietrzającego KO KOMPRESSOR	SILIKON	23%	1	17,00 zł
77	sU.077.00.KO.017.803.01	Uszczelka ceramiczna elektrody KO KOMPRESSOR	CERAMIKA	23%	1	21,00 zł
79	sU.079.00.KO.017.803.01	Rurka impulsowa (żółta) bloku gazowego KO KOMPRESSOR	SILIKON	23%	1	30,00 zł
80	sU.080.00.KO.017.803.01	Okablowanie elektryczne (zestaw: wiązka niskonapięciowa + wiązka wysokonapięciowa) KO KOMPRESSOR		23%	1	102,00 zł
81	sU.081.00.KO.017.803.01	Wziernik komory spalania KO KOMPRESSOR		23%	1	17,00 zł
82	sU.082.00.KO.017.803.01	Elektrody zapłonowe i jonizacyjne KO KOMPRESSOR	CERAMIKA	23%	1	64,00 zł
83	sU.083.00.KO.017.803.01	Przewody zapłonowe/ionizacyjne (komplet 2 sztuk zapłonowych + przewód do jonizacji) KO KOMPRESSOR		23%	1 kpl	38,00 zł
84	sU.084.00.KO.017.803.01	Rura zasilania pompy c.o. KO21, 24, 29 KOMPRESSOR	MIEDŹ	23%	1	44,00 zł
85	sU.085.00.KO.017.803.01	Rura odprowadzenia kondensatu z kotła KO KOMPRESSOR	PLASTIK	23%	1	48,00 zł
86	sU.086.00.KO.017.803.01	Bezpiecznik zasilania elektrycznego (3,15A/250V) KO KOMPRESSOR	SZKŁO	23%	3	17,00 zł
87	sU.087.00.KO.017.803.01	Komplet o-ringów KO KOMPRESSOR	SILIKON	23%	1 kpl	77,00 zł
88	sU.119.00.KO.017.803.01	Listwa podłączeniowa panel sterowania z automatyką główną KO KOMPRESSOR		23%	1	69,00 zł
89	sU.120.00.KO.017.803.01	Panel sterowania LCD (zestaw: panel + obudowa panelu) KO KOMPRESSOR		23%	1	195,00 zł
90	sU.121.00.KO.017.803.01	Uszczelka wargowa wylotu spalin KO KOMPRESSOR	SILIKON	23%	1	23,00 zł
92	sU.122.00.KO.017.803.01	Uszczelka przewód spalin/wylot spalin KO KOMPRESSOR	SILIKON	23%	1	25,00 zł
93	sU.124.00.KO.017.201.01	Zestaw części do serwisu kotłów gazowych KO KOMPRESSOR, WA FUTURA+ (walizka gazowa)	-	23%	-	6517,00 zł

UWAGI:




Ciemniejszy kolor tła oznacza, że dana część jest taka sama we wszystkich modelach.

CENNIK CZĘŚCI SERWISOWYCH Kondensich KOMPRESSOR KO ver. 09.2016						
MODEL: Kondensich KOMPRESSOR KO35						
DATA: 01.09.2016						
GRUPA CENOWA 1						
Lp.	KOD CZĘŚCI	OPIS	MATERIAŁ	STAWKA VAT	ILOŚĆ W URZĄDZ.	CENA SPRZEDAŻY [PLN] ZA 1 SZT.
1	sU.001.00.KO.017.803.01	Separator powietrza KO KOMPRESSOR	PLASTIK	23%	1	86,00 zł
2	sU.002.00.KO.017.803.01	Ręczny zawór odpowietrzający KO KOMPRESSOR	MOSIĄDZ	23%	1	29,00 zł
3	sU.003.00.KO.017.803.01	Zawór bezpieczeństwa c.o. 3 bar KO KOMPRESSOR	MOSIĄDZ	23%	1	77,00 zł
4	sU.004.00.KO.017.803.01	Zawór trójdrogowy przełączający KO KOMPRESSOR	PLASTIK	23%	1	279,00 zł
5	sU.005.00.KO.017.803.01	Czujnik ciśnienia c.o. KO KOMPRESSOR	PLASTIK	23%	1	171,00 zł
6	sU.006.00.KO.017.803.01	Pompa c.o. (niebieska do małych mocy) KO KOMPRESSOR	STAL	23%	1	508,00 zł
6	sU.006.01.KO.017.803.01	Pompa c.o. (czerwona do dużych mocy) KO KOMPRESSOR	STAL	23%	1	529,00 zł
7	sU.007.00.KO.017.803.01	Wentylator powietrza z silnikiem KO KOMPRESSOR	ALUMINIUM	23%	1	1041,00 zł
8	sU.008.00.KO.017.803.01	Filtr c.o. KO KOMPRESSOR	PLASTIK	23%	1	52,00 zł
9	sU.009.00.KO.017.803.01	Termostat bezpieczeństwa STB KO KOMPRESSOR	STAL	23%	1	48,00 zł
10	sU.010.00.KO.017.803.01	Czujnik temperatury wody grzewczej KO KOMPRESSOR	MIEDŹ	23%	1	32,00 zł
11	sU.011.00.KO.017.803.01	Czujnik temperatury c.w.u. KO KOMPRESSOR	MIEDŹ	23%	1	30,00 zł
12	sU.012.00.KO.017.803.01	Automatyka kotła z funkcją pogodową (błękitny wyświetlacz) kpl. zamienny za wyświetlacz bursztynowy KO KOMPRESSOR	PLASTIK	23%	1	865,00 zł
12	sU.012.01.KO.017.201.01	Automatyka kotła z funkcją pogodową (błękitny wyświetlacz) (bez osprzętu) KO KOMPRESSOR	PLASTIK	23%	1	865,00 zł
13	sU.013.00.KO.017.803.01	Czujnik temperatury spalin STB KO KOMPRESSOR	STAL	23%	1	52,00 zł
14	sU.014.00.KO.017.803.01	Syfon kondensatu KO KOMPRESSOR	PLASTIK	23%	1	38,00 zł
15	sU.015.00.KO.017.803.01	Reduktor ciśnienia (zespół: czujnik przepływu + ręczny dopust wody) (nowy typ bez regulacji ciśnienia wody) KO KOMPRESSOR	PLASTIK	23%	1	126,00 zł
16	sU.016.00.KO.017.803.01	Komplet klipsów KO KOMPRESSOR	STAL NIERDZ.	23%	1	80,00 zł
17	sU.017.00.KO.017.803.01	Zamek pokrywy czołowej KO KOMPRESSOR	STAL NIERDZ.	23%	4	46,00 zł
18	sU.018.00.KO.017.803.01	Ucho zamka pokrywy czołowej KO KOMPRESSOR	STAL NIERDZ.	23%	4	23,00 zł
19	sU.019.00.KO.017.803.01	Mocowanie górne (wieszak podłużny mocowany do ściany) KO KOMPRESSOR	STAL	23%	1	57,00 zł
20	sU.020.00.KO.017.803.01	Czujnik temperatury zewnętrznej KO KOMPRESSOR	PLASTIK	23%	1	63,00 zł
21	sU.021.00.KO.017.803.01	Przewód zasilania elektrycznego z uziemieniem KO KOMPRESSOR		23%	1	53,00 zł
22	sU.022.00.KO.017.803.01	Transformator zasilania elektrycznego KO KOMPRESSOR	STAL	23%	1	178,00 zł
24	sU.024.00.KO.017.803.01	Rura zasilania wymiennika płytowego c.w.u. (od strony c.o.) KO KOMPRESSOR	MIEDŹ	23%	1	45,00 zł
25	sU.025.00.KO.017.803.01	Mocowanie górne kotła KO KOMPRESSOR	STAL	23%	2	17,00 zł
26	sU.026.00.KO.017.803.01	Zabezpieczenie korka spustu wody z pompy c.o. KO KOMPRESSOR	STAL	23%	1	12,00 zł
28	sU.101.00.KO.017.803.01	Pokrywa czołowa (drzwiczki) KO35 KOMPRESSOR	STAL	23%	1	83,00 zł
29	sU.029.00.KO.017.803.01	Zaślepka wlotu powietrza KO KOMPRESSOR	PLASTIK	23%	1	37,00 zł
30	sU.102.00.KO.017.803.01	Obudowa KO35 KOMPRESSOR	STAL	23%	1	190,00 zł
32	sU.032.00.KO.017.803.01	Uchwyt mocujący panel sterowania KO KOMPRESSOR	STAL	23%	1	46,00 zł
34	sU.103.00.KO.017.803.01	Wymiennik płytowy c.w.u. KO35 KOMPRESSOR	STAL NIERDZ.	23%	1	247,00 zł
35	sU.035.00.KO.017.803.01	Mocowanie czujnika temperatury wody grzewczej KO KOMPRESSOR	STAL	23%	1	9,00 zł

Lp.	KOD CZĘŚCI	OPIS	MATERIAŁ	STAWKA VAT	ILOŚĆ W URZĄDZ.	CENA SPRZEDAŻY [PLN] ZA 1 SZT.
36	sU.104.00.KO.017.803.01	Wymiennik ciepła spaliny/woda - ciepło utajone (stal nierdzewna) KO35 KOMPRESSOR	STAL NIERDZ.	23%	1	1495,00 zł
37	sU.105.00.KO.017.803.01	Przewód spalin (trzeci wymiennik) KO35 KOMPRESSOR	ALUMINIUM	23%	1	230,00 zł
38	sU.106.00.KO.017.803.01	Wymiennik ciepła spaliny/woda - ciepło jawne (miedziany) KO35 KOMPRESSOR	MIEDŹ	23%	1	989,00 zł
39	sU.107.00.KO.017.803.01	Komora mieszania KO35 KOMPRESSOR	ALUMINIUM	23%	1	149,00 zł
40	sU.108.00.KO.017.803.01	Przebrojenie (dysza gazowa) KO35 na gaz GZ 50 (rozmiar: fi 6,70) KOMPRESSOR	MOSIĄDZ	23%	1	29,00 zł
42	sU.042.00.KO.017.803.01	Adapter wentylatora powietrza KO KOMPRESSOR	PLASTIK	23%	1	42,00 zł
43	sU.043.00.KO.017.803.01	Złączka gwintowa zasilania instalacji grzewczej z rurą do zaworu trójdrogowego KO KOMPRESSOR	MOSIĄDZ	23%	1	49,00 zł
44	sU.044.00.KO.017.803.01	Złączka gwintowa wylotu c.w.u. KO KOMPRESSOR	MOSIĄDZ	23%	1	37,00 zł
45	sU.045.00.KO.017.803.01	Złączka gwintowa wlotu z.w KO KOMPRESSOR	MOSIĄDZ	23%	1	34,00 zł
46	sU.046.00.KO.017.803.01	Złączka gwintowa powrotu instalacji grzewczej KO KOMPRESSOR	MOSIĄDZ	23%	1	47,00 zł
47	sU.047.00.KO.017.803.01	Złączka mosiężna separatora powietrza (na klips) KO KOMPRESSOR	MOSIĄDZ	23%	1	30,00 zł
48	sU.094.00.KO.017.803.01	Rura wylotu z separatora powietrza KO29, 35 KOMPRESSOR	MIEDŹ	23%	1	74,00 zł
49	sU.049.00.KO.017.803.01	Adapter wyjściowy bloku gazowego (Multiblok) KO KOMPRESSOR	ALUMINIUM	23%	1	23,00 zł
50	sU.050.00.KO.017.803.01	Adapter wejściowy bloku gazowego (Multiblok) (rozmiar: gz 3/4) KO KOMPRESSOR	ALUMINIUM	23%	1	30,00 zł
51	sU.109.00.KO.017.803.01	Ścieżka gazowa KO35 KOMPRESSOR	MIEDŹ	23%	1	60,00 zł
52	sU.052.00.KO.017.803.01	Przepust przewodów elektrycznych KO KOMPRESSOR	PLASTIK	23%	4	12,00 zł
53	sU.053.00.KO.017.803.01	Złączka cyrkulacyjna 4-punktowa filtra c.o. KO KOMPRESSOR	PLASTIK	23%	1	15,00 zł
54	sU.095.00.KO.017.803.01	Rurka napełniania wody do układu c.o. KO29, 35 KOMPRESSOR	MIEDŹ	23%	1	26,00 zł
55	sU.055.00.KO.017.803.01	Transformator zapłonowy KO KOMPRESSOR	PLASTIK	23%	1	115,00 zł
56	sU.110.00.KO.017.803.01	Ośłona górna przewodu spalin KO35 KOMPRESSOR	STAL	23%	1	28,00 zł
57	sU.057.00.KO.017.803.01	Adapter rury zasysu powietrza KO KOMPRESSOR	PLASTIK	23%	1	33,00 zł
58	sU.111.00.KO.017.803.01	Diafragma (przesłona powietrzna komory mieszania) KO35 (rozmiar: fi 29) KOMPRESSOR	STAL NIERDZ.	23%	1	25,00 zł
60	sU.060.00.KO.017.803.01	Rura zasysu powietrza KO KOMPRESSOR	PLASTIK	23%	1	38,00 zł
61	sU.112.00.KO.017.803.01	Naczynie wzbiorcze przeponowe KO35 KOMPRESSOR	STAL	23%	1	276,00 zł
62	sU.113.00.KO.017.803.01	Płytkę kompletną spalającą palnika KO35 KOMPRESSOR	STAL NIERDZ.	23%	1	425,00 zł
63	sU.063.00.KO.017.803.01	Blok gazowy (Multiblok - Sigma) KO KOMPRESSOR	ALUMINIUM	23%	1	524,00 zł
64	sU.064.00.KO.017.803.01	Rura zasilania wymiennika ciepła spaliny/wody (z miejscem na czujnik ciśnienia) KO KOMPRESSOR	MIEDŹ	23%	1	55,00 zł
65	sU.114.00.KO.017.803.01	Rura powrotu z wymiennika ciepła spaliny/woda KO35 KOMPRESSOR	MIEDŹ	23%	1	78,00 zł
66	sU.066.00.KO.017.803.01	Rura wylotu c.w.u. (zestaw: rura + czujnik temperatury c.w.u.) KO KOMPRESSOR	PLASTIK	23%	1	70,00 zł
67	sU.067.00.KO.017.803.01	Adapter rury zasilania wymiennika ciepła spaliny/wody KO KOMPRESSOR	MOSIĄDZ	23%	1	47,00 zł
68	sU.068.00.KO.017.803.01	Płyta izolacyjna - wymienniki ciepła/obudowa kotła KO KOMPRESSOR		23%	1	24,00 zł
69	sU.069.00.KO.017.803.01	Wąż gumowy - syfon kondensatu/przewód spalin KO KOMPRESSOR	GUMA	23%	1	18,00 zł
71	sU.071.00.KO.017.803.01	Uszczelka adaptera wentylatora powietrza KO KOMPRESSOR		23%	1	12,00 zł
72	sU.072.00.KO.017.803.01	Uszczelka - adapter wentylatora/komora mieszania KO KOMPRESSOR	PLASTIK	23%	1	13,00 zł

Lp.	KOD CZĘŚCI	OPIS	MATERIAŁ	STAWKA VAT	ILOŚĆ W URZĄDZ.	CENA SPRZEDAŻY [PLN] ZA 1 SZT.
73	sU.115.00.KO.017.803.01	Uszczelka ceramiczna komory mieszania KO35 KOMPRESSOR	CERAMIKA	23%	1	55,00 zł
74	sU.116.00.KO.017.803.01	Uszczelka ceramiczna wymienników ciepła (ciepło jawne/ciepło utajone) KO35 KOMPRESSOR	CERAMIKA	23%	1	43,00 zł
75	sU.117.00.KO.017.803.01	Uszczelka silikonowa - kolektor spalin (wymiennik ciepła)/przewód spalin KO35 KOMPRESSOR	SILIKON	23%	1	30,00 zł
76	sU.076.00.KO.017.803.01	Rurka gumowa ręcznego zaworu odpowietrzającego KO KOMPRESSOR	SILIKON	23%	1	17,00 zł
77	sU.077.00.KO.017.803.01	Uszczelka ceramiczna elektrody KO KOMPRESSOR	CERAMIKA	23%	1	21,00 zł
79	sU.079.00.KO.017.803.01	Rurka impulsowa (żółta) bloku gazowego KO KOMPRESSOR	SILIKON	23%	1	30,00 zł
80	sU.080.00.KO.017.803.01	Okablowanie elektryczne (zestaw: wiązka niskonapięciowa + wiązka wysokonapięciowa) KO KOMPRESSOR		23%	1	102,00 zł
81	sU.081.00.KO.017.803.01	Wziernik komory spalania KO KOMPRESSOR		23%	1	17,00 zł
82	sU.082.00.KO.017.803.01	Elektrody zapłonowe i jonizacyjne KO KOMPRESSOR	CERAMIKA	23%	1	64,00 zł
83	sU.083.00.KO.017.803.01	Przewody zapłonowe/ionizacyjne (komplet 2 sztuk zapłonowych + przewód do jonizacji) KO KOMPRESSOR		23%	1 kpl	38,00 zł
84	sU.118.00.KO.017.803.01	Rura zasilania pompy c.o. KO35 KOMPRESSOR	MIEDŹ	23%	1	49,00 zł
85	sU.085.00.KO.017.803.01	Rura odprowadzenia kondensatu z kotła KO KOMPRESSOR	PLASTIK	23%	1	48,00 zł
86	sU.086.00.KO.017.803.01	Bezpiecznik zasilania elektrycznego (3,15A/250V) KO KOMPRESSOR	SZKŁO	23%	3	17,00 zł
87	sU.087.00.KO.017.803.01	Komplet o-ringów KO KOMPRESSOR	SILIKON	23%	1 kpl	77,00 zł
88	sU.119.00.KO.017.803.01	Listwa podłączeniowa panel sterowania z automatyką główną KO KOMPRESSOR		23%	1	69,00 zł
89	sU.120.00.KO.017.803.01	Panel sterowania LCD (zestaw: panel + obudowa panelu) KO KOMPRESSOR		23%	1	195,00 zł
90	sU.121.00.KO.017.803.01	Uszczelka wargowa wylotu spalin KO KOMPRESSOR	SILIKON	23%	1	23,00 zł
92	sU.122.00.KO.017.803.01	Uszczelka przewód spalin/wylot spalin KO KOMPRESSOR	SILIKON	23%	1	24,00 zł
93	sU.124.00.KO.017.201.01	Zestaw części do serwisu kotłów gazowych KO KOMPRESSOR, WA FUTURA+ (walizka gazowa)	-	23%	-	6517,00 zł

UWAGI:

 Ciemniejszy kolor tła oznacza, że dana część jest taka sama we wszystkich modelach.

CENNIK CZĘŚCI SERWISOWYCH Wandich <i>FUTURA+</i> WA ver. 09.2016						
MODEL: Wandich <i>FUTURA+</i> WA15						
DATA: 01.09.2016						
GRUPA CENOWA 1						
Lp.	KOD CZĘŚCI	OPIS	MATERIAŁ	STAWKA VAT	ILOŚĆ W URZĄDZ.	CENA SPRZEDAŻY [PLN] ZA 1 SZT.
1	sU.001.00.WA.016.803.01	Separator powietrza WA <i>FUTURA+</i>	PLASTIK	23%	1	86,00 zł
2	sU.002.00.WA.016.803.01	Ręczny zawór odpowietrzający WA <i>FUTURA+</i>	MOSIĄDZ	23%	1	29,00 zł
3	sU.003.00.WA.016.803.01	Zawór bezpieczeństwa c.o. 3 bar WA <i>FUTURA+</i>	MOSIĄDZ	23%	1	77,00 zł
4	sU.004.00.WA.016.803.01	Zawór trójdrogowy przełączający WA <i>FUTURA+</i>	PLASTIK	23%	1	279,00 zł
5	sU.005.00.WA.016.803.01	Manometr ciśnienia układu c.o. WA <i>FUTURA+</i>	PLASTIK	23%	1	77,00 zł
6	sU.006.00.WA.016.803.01	Pompa c.o. (niebieska do małych mocy) WA <i>FUTURA+</i>	STAL	23%	1	508,00 zł
6	sU.007.00.WA.016.803.01	Pompa c.o. (czerwona do dużych mocy) WA <i>FUTURA+</i>	STAL	23%	1	529,00 zł
7	sU.008.00.WA.016.803.01	Wentylator powietrza z silnikiem WA15 <i>FUTURA+</i>	ALUMINIUM	23%	1	193,00 zł
8	sU.009.00.WA.016.803.01	Filtr c.o. WA <i>FUTURA+</i>	PLASTIK	23%	1	52,00 zł
9	sU.010.00.WA.016.803.01	Termostat bezpieczeństwa STB WA <i>FUTURA+</i>	STAL	23%	1	48,00 zł
10	sU.011.00.WA.016.803.01	Czujnik temperatury wody grzewczej WA <i>FUTURA+</i>	MIEDŹ	23%	1	32,00 zł
11	sU.012.00.WA.016.803.01	Czujnik temperatury c.w.u. WA <i>FUTURA+</i>	MIEDŹ	23%	1	30,00 zł
12	sU.013.00.WA.016.803.01	Automatyka kotła z funkcją pogodową (błękitny wyświetlacz) kpl. zamienny za wyświetlacz bursztynowy WA <i>FUTURA+</i>	PLASTIK	23%	1	812,00 zł
12	sU.013.01.WA.016.201.01	Automatyka kotła z funkcją pogodową (błękitny wyświetlacz) (bez osprzętu) WA <i>FUTURA+</i>	PLASTIK	23%	1	812,00 zł
13	sU.014.00.WA.016.803.01	Presostat powietrza (nowy typ) WA <i>FUTURA+</i>	STAL	23%	1	87,00 zł
14	sU.015.00.WA.016.803.01	Czujnik przepływu wody c.o. WA <i>FUTURA+</i>	PLASTIK	23%	1	52,00 zł
15	sU.016.00.WA.016.803.01	Reduktor ciśnienia (zespół: czujnik przepływu + ręczny dopust wody) (nowy typ bez regulacji ciśnienia wody) WA <i>FUTURA+</i>	PLASTIK	23%	1	126,00 zł
16	sU.017.00.WA.016.803.01	Komplet klipsów WA <i>FUTURA+</i>	STAL NIERDZ.	23%	1	80,00 zł
24	sU.018.00.WA.016.803.01	Wąż gumowy wymiennika płytowego od strony c.o WA <i>FUTURA+</i>	GUMA	23%	1	26,00 zł
25	sU.019.00.WA.016.803.01	Mocowanie górne kotła (umożliwiające montaż kotła na ścianie) WA15, 19, 24 <i>FUTURA+</i>	STAL	23%	1	48,00 zł
26	sU.020.00.WA.016.803.01	Zabezpieczenie korka spustu wody z pompy c.o. WA <i>FUTURA+</i>	PLASTIK	23%	1	12,00 zł
28	sU.021.00.WA.016.803.01	Pokrywa czołowa (drzwiczki) z wycięciem na panel sterowania WA15, 19, 24 <i>FUTURA+</i>	STAL	23%	1	80,00 zł
29	sU.022.00.WA.016.803.01	Zaślepka wlotu powietrza WA <i>FUTURA+</i>	PLASTIK	23%	1	37,00 zł
30	sU.023.00.WA.016.803.01	Obudowa WA15, 19, 24 <i>FUTURA+</i>	STAL	23%	1	138,00 zł
32	sU.024.00.WA.016.803.01	Uchwyt mocujący panel sterowania WA <i>FUTURA+</i>	STAL	23%	1	45,00 zł
34	sU.025.00.WA.016.803.01	Wymiennik płytowy c.w.u. WA15 <i>FUTURA+</i>	STAL NIERDZ.	23%	1	179,00 zł
37	sU.026.00.WA.016.803.01	Kolektor spalin WA15, 19 <i>FUTURA+</i>	STAL	23%	1	54,00 zł
38	sU.027.00.WA.016.803.01	Obudowa komory spalania WA15, 19 <i>FUTURA+</i>	STAL	23%	1	138,00 zł
39	sU.028.00.WA.016.803.01	Pokrywa komory spalania z wziernikiem WA15, 19 <i>FUTURA+</i>	STAL	23%	1	110,00 zł
40	sU.029.00.WA.016.803.01	Wymiennik ciepła spaliny/woda (miedziany) WA15, 19 <i>FUTURA+</i>	MIEDŹ	23%	1	483,00 zł
41	sU.030.00.WA.016.803.01	Przebrojenie (zestaw 8 dysz z belką gazową) WA15 na gaz GZ 50 (rozmiar: fi 1,30) <i>FUTURA+</i>	ALUMINIUM	23%	1	79,00 zł
42	sU.031.00.WA.016.803.01	Złączka mosiężna węża gumowego WA <i>FUTURA+</i>	MOSIĄDZ	23%	1	29,00 zł

Lp.	KOD CZĘŚCI	OPIS	MATERIAŁ	STAWKA VAT	ILOŚĆ W URZĄDZ.	CENA SPRZEDAŻY [PLN] ZA 1 SZT.
43	sU.032.00.WA.016.803.01	Złączka gwintowa zasilania instalacji grzewczej WA FUTURA+	MOSIĄDZ	23%	1	41,00 zł
44	sU.033.00.WA.016.803.01	Złączka gwintowa wylotu c.w.u. WA FUTURA+	MOSIĄDZ	23%	1	37,00 zł
45	sU.034.00.WA.016.803.01	Złączka gwintowa wlotu z.w WA FUTURA+	MOSIĄDZ	23%	1	34,00 zł
46	sU.035.00.WA.016.803.01	Złączka gwintowa powrotu instalacji grzewczej WA FUTURA+	MOSIĄDZ	23%	1	47,00 zł
47	sU.036.00.WA.016.803.01	Złączka mosiężna separatora powietrza (ze śrubunkiem 1/2") WA FUTURA+	MOSIĄDZ	23%	1	32,00 zł
48	sU.037.00.WA.016.803.01	Rura wylotu z separatora powietrza WA FUTURA+	MIEDŹ	23%	1	56,00 zł
49	sU.038.00.WA.016.803.01	Adapter wyjściowy bloku gazowego (Multiblok) WA FUTURA+	ALUMINIUM	23%	1	23,00 zł
50	sU.039.00.WA.016.803.01	Adapter wejściowy bloku gazowego (Multiblok) (rozmiar: gz 3/4) WA FUTURA+	ALUMINIUM	23%	1	29,00 zł
51	sU.040.00.WA.016.803.01	Ścieżka gazowa WA15, 19, 24 FUTURA+	MIEDŹ	23%	1	32,00 zł
53	sU.041.00.WA.016.803.01	Złączka cyrkulacyjna 4-punktowa filtra c.o. WA FUTURA+	PLASTIK	23%	1	16,00 zł
54	sU.042.00.WA.016.803.01	Rurka napełniania wody do układu c.o. WA15, 19, 24 FUTURA+	MIEDŹ	23%	1	23,00 zł
56	sU.043.00.WA.016.803.01	Złączka rurek gumowych odprowadzających wodę z kotła WA FUTURA+	PLASTIK	23%	1	26,00 zł
57	sU.044.00.WA.016.803.01	Elektrody zapłonowe i jonizacyjne WA FUTURA+	CERAMIKA	23%	1	66,00 zł
61	sU.045.00.WA.016.803.01	Naczynie wzbiorcze przeponowe WA15, 19, 24 FUTURA+	STAL	23%	1	232,00 zł
62	sU.046.00.WA.016.803.01	Zespół palników WA15, 19 FUTURA+	STAL NIERDZ.	23%	1	113,00 zł
63	sU.047.00.WA.016.803.01	Blok gazowy (Multiblok - Sigma) WA FUTURA+	ALUMINIUM	23%	1	586,00 zł
64	sU.048.00.WA.016.803.01	Rura zasilania wymiennika ciepła spaliny/wody WA15, 19 FUTURA+	MIEDŹ	23%	1	55,00 zł
65	sU.049.00.WA.016.803.01	Rura powrotu z wymiennika ciepła spaliny/woda WA15, 19 FUTURA+	MIEDŹ	23%	1	63,00 zł
66	sU.050.00.WA.016.803.01	Rura wylotu c.w.u. (zestaw: rura + czujnik temperatury c.w.u.) WA FUTURA+	PLASTIK	23%	1	70,00 zł
67	sU.051.00.WA.016.803.01	Izolacja pokrywy czołowej WA15, 19, 24 FUTURA+		23%	1	37,00 zł
68	sU.052.00.WA.016.803.01	Komplet uszczelek ceramicznych komory spalania WA FUTURA+	CERAMIKA	23%	1	99,00 zł
76	sU.059.00.WA.016.803.01	Uszczelka ceramiczna elektrody WA FUTURA+	CERAMIKA	23%	1	21,00 zł
77	sU.060.00.WA.016.803.01	Komplet o-ringów WA FUTURA+	SILIKON	23%	1	77,00 zł
78	sU.061.00.WA.016.803.01	Okablowanie elektryczne (zestaw: wiązka niskonapięciowa + wiązka wysokonapięciowa) WA15, 19, 24 FUTURA+		23%	1	102,00 zł
79	sU.062.00.WA.016.803.01	Przepust przewodów elektrycznych WA FUTURA+	PLASTIK	23%	4	12,00 zł
80	sU.063.00.WA.016.803.01	Bezpiecznik zasilania elektrycznego (3,15A/250V) WA FUTURA+	SZKŁO	23%	3	17,00 zł
81	sU.064.00.WA.016.803.01	Mocowanie czujnika temperatury wody grzewczej WA FUTURA+	STAL	23%	1	9,00 zł
82	sU.065.00.WA.016.803.01	Czujnik temperatury zewnętrznej WA FUTURA+	PLASTIK	23%	1	63,00 zł
83	sU.066.00.WA.016.803.01	Przewód zasilania elektrycznego z uziemieniem WA FUTURA+		23%	1	53,00 zł
84	sU.098.00.WA.016.803.01	Przewody zapłonowe/ionizacyjne (komplet 2 sztuk zapłonowych + przewód do jonizacji) WA FUTURA+		23%	1 kpl	38,00 zł
85	sU.099.00.WA.016.803.01	Liśwa podłączeniowa panel sterowania z automatyką główną WA FUTURA+		23%	1	80,00 zł
86	sU.100.00.WA.016.803.01	Panel sterowania LCD (zestaw: panel + obudowa panelu) WA FUTURA+		23%	1	241,00 zł
87	sU.103.00.WA.016.803.01	Diafragma (przesłona kominowa) (komplet 3 sztuk: fi41, fi48, fi52) WA FUTURA+	STAL	23%	1 kpl	62,00 zł
88	sU.104.00.WA.016.803.01	Kondensator pompy WA FUTURA+	PLASTIK	23%	1	59,00 zł
89	sU.105.00.WA.016.811.01	Płyta izolacyjna ceramiczna komory spalania i pokrywy spalania (rozmiar: szer. 260 mm, dł. 250 mm, gr. 10 mm; komplet 4 szt.) WA FUTURA+	CERAMIKA	23%	1 kpl.	149,00 zł
90	sU.124.00.KO.017.201.01	Zestaw części do serwisu kotłów gazowych KO KOMPRESSOR, WA FUTURA+ (walizka gazowa)	-	23%	-	6517,00 zł

UWAGI:

 Ciemniejszy kolor tła oznacza, że dana część jest taka sama we wszystkich modelach.

CENNIK CZĘŚCI SERWISOWYCH Wandich <i>FUTURA+</i> WA ver. 09.2016						
MODEL: Wandich <i>FUTURA+</i> WA19						
DATA: 01.09.2016						
GRUPA CENOWA 1						
Lp.	KOD CZĘŚCI	OPIS	MATERIAŁ	STAWKA VAT	ILOŚĆ W URZĄDZ.	CENA SPRZEDAŻY [PLN] ZA 1 SZT.
1	sU.001.00.WA.016.803.01	Separator powietrza WA <i>FUTURA+</i>	PLASTIK	23%	1	86,00 zł
2	sU.002.00.WA.016.803.01	Ręczny zawór odpowietrzający WA <i>FUTURA+</i>	MOSIĄDZ	23%	1	29,00 zł
3	sU.003.00.WA.016.803.01	Zawór bezpieczeństwa c.o. 3 bar WA <i>FUTURA+</i>	MOSIĄDZ	23%	1	77,00 zł
4	sU.004.00.WA.016.803.01	Zawór trójdrogowy przełączający WA <i>FUTURA+</i>	PLASTIK	23%	1	279,00 zł
5	sU.005.00.WA.016.803.01	Czujnik ciśnienia c.o. WA <i>FUTURA+</i>	PLASTIK	23%	1	77,00 zł
6	sU.006.00.WA.016.803.01	Pompa c.o. (niebieska do małych mocy) WA <i>FUTURA+</i>	STAL	23%	1	508,00 zł
6	sU.007.00.WA.016.803.01	Pompa c.o. (czerwona do dużych mocy) WA <i>FUTURA+</i>	STAL	23%	1	529,00 zł
7	sU.067.00.WA.016.803.01	Wentylator powietrza z silnikiem WA19 <i>FUTURA+</i>	ALUMINIUM	23%	1	202,00 zł
8	sU.009.00.WA.016.803.01	Filtr c.o. WA <i>FUTURA+</i>	PLASTIK	23%	1	52,00 zł
9	sU.010.00.WA.016.803.01	Termostat bezpieczeństwa STB WA <i>FUTURA+</i>	STAL	23%	1	48,00 zł
10	sU.011.00.WA.016.803.01	Czujnik temperatury wody grzewczej WA <i>FUTURA+</i>	MIEDŹ	23%	1	32,00 zł
11	sU.012.00.WA.016.803.01	Czujnik temperatury c.w.u. WA <i>FUTURA+</i>	MIEDŹ	23%	1	30,00 zł
12	sU.013.00.WA.016.803.01	Automatyka kotła z funkcją pogodową (błękitny wyświetlacz) kpl. zamienny za wyświetlacz bursztynowy WA <i>FUTURA+</i>	PLASTIK	23%	1	812,00 zł
12	sU.013.01.WA.016.201.01	Automatyka kotła z funkcją pogodową (błękitny wyświetlacz) (bez osprzętu) WA <i>FUTURA+</i>	PLASTIK	23%	1	812,00 zł
13	sU.014.00.WA.016.803.01	Presostat powietrza (nowy typ) WA <i>FUTURA+</i>	STAL	23%	1	87,00 zł
14	sU.015.00.WA.016.803.01	Czujnik przepływu wody c.o. WA <i>FUTURA+</i>	PLASTIK	23%	1	52,00 zł
15	sU.016.00.WA.016.803.01	Reduktor ciśnienia (zespół: czujnik przepływu + ręczny dopust wody) (nowy typ bez regulacji ciśnienia wody) WA <i>FUTURA+</i>	PLASTIK	23%	1	126,00 zł
16	sU.017.00.WA.016.803.01	Komplet klipsów WA <i>FUTURA+</i>	STAL NIERDZ.	23%	1	80,00 zł
24	sU.018.00.WA.016.803.01	Wąż gumowy wymiennika płytowego od strony c.o WA <i>FUTURA+</i>	GUMA	23%	1	26,00 zł
25	sU.019.00.WA.016.803.01	Mocowanie górne kotła (umożliwiające montaż kotła na ścianie) WA15, 19, 24 <i>FUTURA+</i>	STAL	23%	1	48,00 zł
26	sU.020.00.WA.016.803.01	Zabezpieczenie korka spustu wody z pompy c.o. WA <i>FUTURA+</i>	PLASTIK	23%	1	12,00 zł
28	sU.021.00.WA.016.803.01	Pokrywa czołowa (drzwiczki) z wycięciem na panel sterowania WA15, 19, 24 <i>FUTURA+</i>	STAL	23%	1	80,00 zł
29	sU.022.00.WA.016.803.01	Zaślepka wlotu powietrza WA <i>FUTURA+</i>	PLASTIK	23%	1	37,00 zł
30	sU.023.00.WA.016.803.01	Obudowa WA15, 19, 24 <i>FUTURA+</i>	STAL	23%	1	138,00 zł
32	sU.024.00.WA.016.803.01	Uchwyt mocujący panel sterowania WA <i>FUTURA+</i>	STAL	23%	1	45,00 zł
34	sU.068.00.WA.016.803.01	Wymiennik płytowy c.w.u. WA19 <i>FUTURA+</i>	STAL NIERDZ.	23%	1	195,00 zł
37	sU.026.00.WA.016.803.01	Kolektor spalin WA15, 19 <i>FUTURA+</i>	STAL	23%	1	54,00 zł
38	sU.027.00.WA.016.803.01	Obudowa komory spalania WA15, 19 <i>FUTURA+</i>	STAL	23%	1	138,00 zł
39	sU.028.00.WA.016.803.01	Pokrywa komory spalania z wziernikiem WA15, 19 <i>FUTURA+</i>	STAL	23%	1	110,00 zł
40	sU.029.00.WA.016.803.01	Wymiennik ciepła spaliny/woda (miedziany) WA15, 19 <i>FUTURA+</i>	MIEDŹ	23%	1	483,00 zł
41	sU.069.00.WA.016.803.01	Przebrojenie (zestaw 8 dysz z belką gazową) WA19 na gaz GZ 50 (rozmiar: fi 1,45) <i>FUTURA+</i>	ALUMINIUM	23%	1	79,00 zł
42	sU.031.00.WA.016.803.01	Złączka mosiężna węża gumowego WA <i>FUTURA+</i>	MOSIĄDZ	23%	1	29,00 zł

Lp.	KOD CZĘŚCI	OPIS	MATERIAŁ	STAWKA VAT	ILOŚĆ W URZĄDZ.	CENA SPRZEDAŻY [PLN] ZA 1 SZT.
43	sU.032.00.WA.016.803.01	Złączka gwintowa zasilania instalacji grzewczej WA FUTURA+	MOSIĄDZ	23%	1	41,00 zł
44	sU.033.00.WA.016.803.01	Złączka gwintowa wylotu c.w.u. WA FUTURA+	MOSIĄDZ	23%	1	37,00 zł
45	sU.034.00.WA.016.803.01	Złączka gwintowa wlotu z.w WA FUTURA+	MOSIĄDZ	23%	1	34,00 zł
46	sU.035.00.WA.016.803.01	Złączka gwintowa powrotu instalacji grzewczej WA FUTURA+	MOSIĄDZ	23%	1	47,00 zł
47	sU.036.00.WA.016.803.01	Złączka mosiężna separatora powietrza (ze śrubunkiem 1/2") WA FUTURA+	MOSIĄDZ	23%	1	32,00 zł
48	sU.037.00.WA.016.803.01	Rura wylotu z separatora powietrza WA FUTURA+	MIEDŹ	23%	1	56,00 zł
49	sU.038.00.WA.016.803.01	Adapter wyjściowy bloku gazowego (Multiblok) WA FUTURA+	ALUMINIUM	23%	1	23,00 zł
50	sU.039.00.WA.016.803.01	Adapter wejściowy bloku gazowego (Multiblok) (rozmiar: gz 3/4) WA FUTURA+	ALUMINIUM	23%	1	29,00 zł
51	sU.040.00.WA.016.803.01	Ścieżka gazowa WA15, 19, 24 FUTURA+	MIEDŹ	23%	1	32,00 zł
53	sU.041.00.WA.016.803.01	Złączka cyrkulacyjna 4-punktowa filtra c.o. WA FUTURA+	PLASTIK	23%	1	16,00 zł
54	sU.042.00.WA.016.803.01	Rurka napełniania wody do układu c.o. WA15, 19, 24 FUTURA+	MIEDŹ	23%	1	23,00 zł
56	sU.043.00.WA.016.803.01	Złączka rurek gumowych odprowadzających wodę z kotła WA FUTURA+	PLASTIK	23%	1	26,00 zł
57	sU.044.00.WA.016.803.01	Elektrody zapłonowe i jonizacyjne WA FUTURA+	CERAMIKA	23%	1	66,00 zł
61	sU.045.00.WA.016.803.01	Naczynie wzbiorcze przeponowe WA15, 19, 24 FUTURA+	STAL	23%	1	232,00 zł
62	sU.046.00.WA.016.803.01	Zespół palników WA15, 19 FUTURA+	STAL NIERDZ.	23%	1	113,00 zł
63	sU.047.00.WA.016.803.01	Blok gazowy (Multiblok - Sigma) WA FUTURA+	ALUMINIUM	23%	1	586,00 zł
64	sU.048.00.WA.016.803.01	Rura zasilania wymiennika ciepła spaliny/wody WA15, 19 FUTURA+	MIEDŹ	23%	1	55,00 zł
65	sU.049.00.WA.016.803.01	Rura powrotu z wymiennika ciepła spaliny/woda WA15, 19 FUTURA+	MIEDŹ	23%	1	63,00 zł
66	sU.050.00.WA.016.803.01	Rura wylotu c.w.u. (zestaw: rura + czujnik temperatury c.w.u.) WA FUTURA+	PLASTIK	23%	1	70,00 zł
67	sU.051.00.WA.016.803.01	Izolacja pokrywy czołowej WA15, 19, 24 FUTURA+		23%	1	37,00 zł
68	sU.052.00.WA.016.803.01	Komplet uszczelek ceramicznych komory spalania WA FUTURA+	CERAMIKA	23%	1	99,00 zł
76	sU.059.00.WA.016.803.01	Uszczelka ceramiczna elektrody WA FUTURA+	CERAMIKA	23%	1	21,00 zł
77	sU.060.00.WA.016.803.01	Komplet o-ringów WA FUTURA+	SILIKON	23%	1	77,00 zł
78	sU.061.00.WA.016.803.01	Okablowanie elektryczne (zestaw: wiązka niskonapięciowa + wiązka wysokonapięciowa) WA15, 19, 24 FUTURA+		23%	1	102,00 zł
79	sU.062.00.WA.016.803.01	Przepust przewodów elektrycznych WA FUTURA+	PLASTIK	23%	4	12,00 zł
80	sU.063.00.WA.016.803.01	Bezpiecznik zasilania elektrycznego (3,15A/250V) WA FUTURA+	SZKŁO	23%	3	17,00 zł
81	sU.064.00.WA.016.803.01	Mocowanie czujnika temperatury wody grzewczej WA FUTURA+	STAL	23%	1	9,00 zł
82	sU.065.00.WA.016.803.01	Czujnik temperatury zewnętrznej WA FUTURA+	PLASTIK	23%	1	63,00 zł
83	sU.066.00.WA.016.803.01	Przewód zasilania elektrycznego z uziemieniem WA FUTURA+		23%	1	53,00 zł
84	sU.098.00.WA.016.803.01	Przewody zapłonowe/ionizacyjne (komplet 2 sztuk zapłonowych + przewód do jonizacji) WA FUTURA+		23%	1 kpl	38,00 zł
85	sU.099.00.WA.016.803.01	Listwa podłączeniowa panel sterowania z automatyką główną WA FUTURA+		23%	1	80,00 zł
86	sU.100.00.WA.016.803.01	Panel sterowania LCD (zestaw: panel + obudowa panelu) WA FUTURA+		23%	1	241,00 zł
87	sU.103.00.WA.016.803.01	Diafragma (przesłona kominowa) (komplet 3 sztuk: fi41, fi48, fi52) WA FUTURA+	STAL	23%	1 kpl	62,00 zł
88	sU.104.00.WA.016.803.01	Kondensator pompy WA FUTURA+	PLASTIK	23%	1	59,00 zł
89	sU.105.00.WA.016.811.01	Płyta izolacyjna ceramiczna komory spalania i pokrywy spalania (rozmiar: szer. 260 mm, dł. 250 mm, gr. 10 mm; komplet 4 szt.) WA FUTURA+	CERAMIKA	23%	1 kpl.	149,00 zł
90	sU.124.00.KO.017.201.01	Zestaw części do serwisu kotłów gazowych KO KOMPRESSOR, WA FUTURA+ (walizka gazowa)	-	23%	-	6517,00 zł

UWAGI:



Ciemniejszy kolor tła oznacza, że dana część jest taka sama we wszystkich modelach.

CENNIK CZĘŚCI SERWISOWYCH Wandich FUTURA+ WA ver. 09.2016						
MODEL: Wandich FUTURA+ WA24						
DATA: 01.09.2016						
GRUPA CENOWA 1						
Lp.	KOD CZĘŚCI	OPIS	MATERIAŁ	STAWKA VAT	ILOŚĆ W URZĄDZ.	CENA SPRZEDAŻY [PLN] ZA 1 SZT.
1	sU.001.00.WA.016.803.01	Separator powietrza WA FUTURA+	PLASTIK	23%	1	86,00 zł
2	sU.002.00.WA.016.803.01	Ręczny zawór odpowietrzający WA FUTURA+	MOSIĄDZ	23%	1	29,00 zł
3	sU.003.00.WA.016.803.01	Zawór bezpieczeństwa c.o. 3 bar WA FUTURA+	MOSIĄDZ	23%	1	77,00 zł
4	sU.004.00.WA.016.803.01	Zawór trójdrogowy przełączający WA FUTURA+	PLASTIK	23%	1	279,00 zł
5	sU.005.00.WA.016.803.01	Czujnik ciśnienia c.o. WA FUTURA+	PLASTIK	23%	1	77,00 zł
6	sU.006.00.WA.016.803.01	Pompa c.o. (niebieska do małych mocy) WA FUTURA+	STAL	23%	1	508,00 zł
6	sU.007.00.WA.016.803.01	Pompa c.o. (czerwona do dużych mocy) WA FUTURA+	STAL	23%	1	529,00 zł
7	sU.070.00.WA.016.803.01	Wentylator powietrza z silnikiem WA24 FUTURA+	ALUMINIUM	23%	1	210,00 zł
8	sU.009.00.WA.016.803.01	Filtr c.o. WA FUTURA+	PLASTIK	23%	1	52,00 zł
9	sU.010.00.WA.016.803.01	Termostat bezpieczeństwa STB WA FUTURA+	STAL	23%	1	48,00 zł
10	sU.011.00.WA.016.803.01	Czujnik temperatury wody grzewczej WA FUTURA+	MIEDŹ	23%	1	32,00 zł
11	sU.012.00.WA.016.803.01	Czujnik temperatury c.w.u. WA FUTURA+	MIEDŹ	23%	1	30,00 zł
12	sU.013.00.WA.016.803.01	Automatyka kotła z funkcją pogodową (błękitny wyświetlacz) kpl. zamienny za wyświetlacz bursztynowy WA FUTURA+	PLASTIK	23%	1	812,00 zł
12	sU.013.01.WA.016.201.01	Automatyka kotła z funkcją pogodową (błękitny wyświetlacz) (bez osprzętu) WA FUTURA+	PLASTIK	23%	1	812,00 zł
13	sU.014.00.WA.016.803.01	Presostat powietrza (nowy typ) WA FUTURA+	STAL	23%	1	87,00 zł
14	sU.015.00.WA.016.803.01	Czujnik przepływu wody c.o. WA FUTURA+	PLASTIK	23%	1	52,00 zł
15	sU.016.00.WA.016.803.01	Reduktor ciśnienia (zespół: czujnik przepływu + ręczny dopust wody) (nowy typ bez regulacji ciśnienia wody) WA FUTURA+	PLASTIK	23%	1	126,00 zł
16	sU.017.00.WA.016.803.01	Komplet klipsów WA FUTURA+	STAL NIERDZ.	23%	1	80,00 zł
24	sU.018.00.WA.016.803.01	Wąż gumowy wymiennika płytowego od strony c.o WA FUTURA+	GUMA	23%	1	26,00 zł
25	sU.019.00.WA.016.803.01	Mocowanie górne kotła (umożliwiające montaż kotła na ścianie) WA15, 19, 24 FUTURA+	STAL	23%	1	48,00 zł
26	sU.020.00.WA.016.803.01	Zabezpieczenie korka spustu wody z pompy c.o. WA FUTURA+	PLASTIK	23%	1	12,00 zł
28	sU.021.00.WA.016.803.01	Pokrywa czołowa (drzwiczki) z wycięciem na panel sterowania WA15, 19, 24 FUTURA+	STAL	23%	1	80,00 zł
29	sU.022.00.WA.016.803.01	Zaślepka wlotu powietrza WA FUTURA+	PLASTIK	23%	1	37,00 zł
30	sU.023.00.WA.016.803.01	Obudowa WA15, 19, 24 FUTURA+	STAL	23%	1	138,00 zł
32	sU.024.00.WA.016.803.01	Uchwyt mocujący panel sterowania WA FUTURA+	STAL	23%	1	45,00 zł
34	sU.071.00.WA.016.803.01	Wymiennik płytowy c.w.u. WA24 FUTURA+	STAL NIERDZ.	23%	1	213,00 zł
37	sU.072.00.WA.016.803.01	Kolektor spalin WA24 FUTURA+	STAL	23%	1	69,00 zł
38	sU.073.00.WA.016.803.01	Obudowa komory spalania WA24 FUTURA+	STAL	23%	1	161,00 zł
39	sU.074.00.WA.016.803.01	Pokrywa komory spalania z wziernikiem WA24 FUTURA+	STAL	23%	1	126,00 zł
40	sU.075.00.WA.016.803.01	Wymiennik ciepła spalin/woda (miedziany) WA24 FUTURA+	MIEDŹ	23%	1	667,00 zł
41	sU.076.00.WA.016.803.01	Przebrojenie (zestaw 8 dysz z belką gazową) WA24 na gaz GZ 50 (rozmiar: fi 1,52) FUTURA+	ALUMINIUM	23%	1	79,00 zł
42	sU.031.00.WA.016.803.01	Złączka mosiężna węża gumowego WA FUTURA+	MOSIĄDZ	23%	1	29,00 zł

Lp.	KOD CZĘŚCI	OPIS	MATERIAŁ	STAWKA VAT	ILOŚĆ W URZĄDZ.	CENA SPRZEDAŻY [PLN] ZA 1 SZT.
43	sU.032.00.WA.016.803.01	Złączka gwintowa zasilania instalacji grzewczej WA FUTURA+	MOSIĄDZ	23%	1	41,00 zł
44	sU.033.00.WA.016.803.01	Złączka gwintowa wylotu c.w.u. WA FUTURA+	MOSIĄDZ	23%	1	37,00 zł
45	sU.034.00.WA.016.803.01	Złączka gwintowa wlotu z.w WA FUTURA+	MOSIĄDZ	23%	1	34,00 zł
46	sU.035.00.WA.016.803.01	Złączka gwintowa powrotu instalacji grzewczej WA FUTURA+	MOSIĄDZ	23%	1	47,00 zł
47	sU.036.00.WA.016.803.01	Złączka mosiężna separatora powietrza (ze śrubunkiem 1/2") WA FUTURA+	MOSIĄDZ	23%	1	32,00 zł
48	sU.037.00.WA.016.803.01	Rura wylotu z separatora powietrza WA FUTURA+	MIEDŹ	23%	1	56,00 zł
49	sU.038.00.WA.016.803.01	Adapter wyjściowy bloku gazowego (Multiblok) WA FUTURA+	ALUMINIUM	23%	1	23,00 zł
50	sU.039.00.WA.016.803.01	Adapter wejściowy bloku gazowego (Multiblok) (rozmiar: gz 3/4) WA FUTURA+	ALUMINIUM	23%	1	29,00 zł
51	sU.040.00.WA.016.803.01	Ścieżka gazowa WA15, 19, 24 FUTURA+	MIEDŹ	23%	1	32,00 zł
53	sU.041.00.WA.016.803.01	Złączka cyrkulacyjna 4-punktowa filtra c.o. WA FUTURA+	PLASTIK	23%	1	16,00 zł
54	sU.042.00.WA.016.803.01	Rurka napełniania wody do układu c.o. WA15, 19, 24 FUTURA+	MIEDŹ	23%	1	23,00 zł
56	sU.043.00.WA.016.803.01	Złączka rurek gumowych odprowadzających wodę z kotła WA FUTURA+	PLASTIK	23%	1	26,00 zł
57	sU.044.00.WA.016.803.01	Elektrody zapłonowe i jonizacyjne WA FUTURA+	CERAMIKA	23%	1	66,00 zł
61	sU.045.00.WA.016.803.01	Naczynie zbiorcze przeponowe WA15, 19, 24 FUTURA+	STAL	23%	1	232,00 zł
62	sU.077.00.WA.016.803.01	Zespół palników WA24 FUTURA+	STAL NIERDZ.	23%	1	132,00 zł
63	sU.047.00.WA.016.803.01	Blok gazowy (Multiblok - Sigma) WA FUTURA+	ALUMINIUM	23%	1	586,00 zł
64	sU.078.00.WA.016.803.01	Rura zasilania wymiennika ciepła spalin/wody WA24 FUTURA+	MIEDŹ	23%	1	60,00 zł
65	sU.079.00.WA.016.803.01	Rura powrotu z wymiennika ciepła spalin/woda WA24 FUTURA+	MIEDŹ	23%	1	68,00 zł
66	sU.050.00.WA.016.803.01	Rura wylotu c.w.u. (zestaw: rura + czujnik temperatury c.w.u.) WA FUTURA+	PLASTIK	23%	1	70,00 zł
67	sU.051.00.WA.016.803.01	Izolacja pokrywy czotowej WA15, 19, 24 FUTURA+		23%	1	37,00 zł
68	sU.052.00.WA.016.803.01	Komplet uszczelek ceramicznych komory spalania WA FUTURA+	CERAMIKA	23%	1	99,00 zł
76	sU.059.00.WA.016.803.01	Uszczelka ceramiczna elektrody WA FUTURA+	CERAMIKA	23%	1	21,00 zł
77	sU.060.00.WA.016.803.01	Komplet o-ringów WA FUTURA+	SILIKON	23%	1	77,00 zł
78	sU.061.00.WA.016.803.01	Okablowanie elektryczne (zestaw: wiązka niskonapięciowa + wiązka wysokonapięciowa) WA15, 19, 24 FUTURA+		23%	1	102,00 zł
79	sU.062.00.WA.016.803.01	Przepust przewodów elektrycznych WA FUTURA+	PLASTIK	23%	4	12,00 zł
80	sU.063.00.WA.016.803.01	Bezpiecznik zasilania elektrycznego (3,15A/250V) WA FUTURA+	SZKŁO	23%	3	17,00 zł
81	sU.064.00.WA.016.803.01	Mocowanie czujnika temperatury wody grzewczej WA FUTURA+	STAL	23%	1	9,00 zł
82	sU.065.00.WA.016.803.01	Czujnik temperatury zewnętrznej WA FUTURA+	PLASTIK	23%	1	63,00 zł
83	sU.066.00.WA.016.803.01	Przewód zasilania elektrycznego z uziemieniem WA FUTURA+		23%	1	53,00 zł
84	sU.098.00.WA.016.803.01	Przewody zapłonowe/ionizacyjne (komplet 2 sztuk zapłonowych + przewód do jonizacji) WA FUTURA+		23%	1 kpl	38,00 zł
85	sU.099.00.WA.016.803.01	Listwa podłączeniowa panel sterowania z automatyką główną WA FUTURA+		23%	1	80,00 zł
86	sU.100.00.WA.016.803.01	Panel sterowania LCD (zestaw: panel + obudowa panelu) WA FUTURA+		23%	1	241,00 zł
87	sU.103.00.WA.016.803.01	Diafragma (przesłona kominowa) (komplet 3 sztuk: fi41, fi48, fi52) WA FUTURA+	STAL	23%	1 kpl	62,00 zł
88	sU.104.00.WA.016.803.01	Kondensator pompy WA FUTURA+	PLASTIK	23%	1	59,00 zł
89	sU.105.00.WA.016.811.01	Płyta izolacyjna ceramiczna komory spalania i pokrywy spalania (rozmiar: szer. 260 mm, dł. 250 mm, gr. 10 mm; komplet 4 szt.) WA FUTURA+	CERAMIKA	23%	1 kpl.	149,00 zł
90	sU.106.00.WA.016.906.01	Przebrojenie na gaz G250 (rozmiar fi 1,52) (zestaw 10 dysz gazowych) WA24 FUTURA+	ALUMINIUM	23%	1 kpl	79,00 zł
91	sU.124.00.KO.017.201.01	Zestaw części do serwisu kotłów gazowych KO KOMPRESSOR, WA FUTURA+ (walizka gazowa)	-	23%	-	6517,00 zł

UWAGI:



Ciemniejszy kolor tła oznacza, że dana część jest taka sama we wszystkich modelach.

CENNIK CZĘŚCI SERWISOWYCH Wandich FUTURA+ WA ver. 09.2016						
MODEL: Wandich FUTURA+ WA29						
DATA: 01.09.2016						
GRUPA CENOWA 1						
Lp.	KOD CZĘŚCI	OPIS	MATERIAŁ	STAWKA VAT	ILOŚĆ W URZĄDZ.	CENA SPRZEDAŻY [PLN] ZA 1 SZT.
1	sU.001.00.WA.016.803.01	Separator powietrza WA FUTURA+	PLASTIK	23%	1	86,00 zł
2	sU.002.00.WA.016.803.01	Ręczny zawór odpowietrzający WA FUTURA+	MOSIĄDZ	23%	1	29,00 zł
3	sU.003.00.WA.016.803.01	Zawór bezpieczeństwa c.o. 3 bar WA FUTURA+	MOSIĄDZ	23%	1	77,00 zł
4	sU.004.00.WA.016.803.01	Zawór trójdrogowy przełączający WA FUTURA+	PLASTIK	23%	1	279,00 zł
5	sU.005.00.WA.016.803.01	Czujnik ciśnienia c.o. WA FUTURA+	PLASTIK	23%	1	77,00 zł
6	sU.006.00.WA.016.803.01	Pompa c.o. (niebieska do małych mocy) WA FUTURA+	STAL	23%	1	508,00 zł
6	sU.007.00.WA.016.803.01	Pompa c.o. (czerwona do dużych mocy) WA FUTURA+	STAL	23%	1	529,00 zł
7	sU.080.00.WA.016.803.01	Wentylator powietrza z silnikiem WA29 FUTURA+	ALUMINIUM	23%	1	241,00 zł
8	sU.009.00.WA.016.803.01	Filtr c.o. WA FUTURA+	PLASTIK	23%	1	52,00 zł
9	sU.010.00.WA.016.803.01	Termostat bezpieczeństwa STB WA FUTURA+	STAL	23%	1	48,00 zł
10	sU.011.00.WA.016.803.01	Czujnik temperatury wody grzewczej WA FUTURA+	MIEDŹ	23%	1	32,00 zł
11	sU.012.00.WA.016.803.01	Czujnik temperatury c.w.u. WA FUTURA+	MIEDŹ	23%	1	30,00 zł
12	sU.013.00.WA.016.803.01	Automatyka kotła z funkcją pogodową (błękitny wyświetlacz) kpl. zamienny za wyświetlacz bursztynowy WA FUTURA+	PLASTIK	23%	1	812,00 zł
12	sU.013.01.WA.016.201.01	Automatyka kotła z funkcją pogodową (błękitny wyświetlacz) (bez osprzętu) WA FUTURA+	PLASTIK	23%	1	812,00 zł
13	sU.014.00.WA.016.803.01	Presostat powietrza (nowy typ) WA FUTURA+	STAL	23%	1	87,00 zł
14	sU.015.00.WA.016.803.01	Czujnik przepływu wody c.o. WA FUTURA+	PLASTIK	23%	1	52,00 zł
15	sU.016.00.WA.016.803.01	Reduktor ciśnienia (zespół: czujnik przepływu + ręczny dopust wody) (nowy typ bez regulacji ciśnienia wody) WA FUTURA+	PLASTIK	23%	1	126,00 zł
16	sU.017.00.WA.016.803.01	Komplet klipsów WA FUTURA+	STAL NIERDZ.	23%	1	80,00 zł
24	sU.018.00.WA.016.803.01	Wąż gumowy wymiennika płytowego od strony c.o WA FUTURA+	GUMA	23%	1	26,00 zł
25	sU.081.00.WA.016.803.01	Mocowanie górne kotła (umożliwiające montaż kotła na ścianie) WA29 FUTURA+	STAL	23%	1	56,00 zł
26	sU.020.00.WA.016.803.01	Zabezpieczenie korka spustu wody z pompy c.o. WA FUTURA+	PLASTIK	23%	1	12,00 zł
28	sU.082.00.WA.016.803.01	Pokrywa czołowa (drzwiczki) z wycięciem na panel sterowania WA29 FUTURA+	STAL	23%	1	126,00 zł
29	sU.022.00.WA.016.803.01	Zaślepka wlotu powietrza WA FUTURA+	PLASTIK	23%	1	37,00 zł
30	sU.083.00.WA.016.803.01	Obudowa WA29 FUTURA+	STAL	23%	1	19500 zł
32	sU.024.00.WA.016.803.01	Uchwyt mocujący panel sterowania WA FUTURA+	STAL	23%	1	45,00 zł
34	sU.084.00.WA.016.803.01	Wymiennik płytowy c.w.u. WA29 FUTURA+	STAL NIERDZ.	23%	1	247,00 zł
37	sU.085.00.WA.016.803.01	Kolektor spalin WA29 FUTURA+	STAL	23%	1	92,00 zł
38	sU.086.00.WA.016.803.01	Obudowa komory spalania WA29 FUTURA+	STAL	23%	1	218,00 zł
39	sU.087.00.WA.016.803.01	Pokrywa komory spalania z wziernikiem WA29 FUTURA+	STAL	23%	1	149,00 zł
40	sU.088.00.WA.016.803.01	Wymiennik ciepła spalin/woda (miedziany) WA29 FUTURA+	MIEDŹ	23%	1	736,00 zł
41	sU.089.00.WA.016.803.01	Przebrojenie (zestaw 8 dysz z belką gazową) WA29 na gaz GZ 50 (rozmiar: fi 1,50) FUTURA+	ALUMINIUM	23%	1	80,00 zł
42	sU.031.00.WA.016.803.01	Złączka mosiężna węża gumowego WA FUTURA+	MOSIĄDZ	23%	1	29,00 zł

Lp.	KOD CZĘŚCI	OPIS	MATERIAŁ	STAWKA VAT	ILOŚĆ W URZĄDZ.	CENA SPRZEDAŻY [PLN] ZA 1 SZT.
43	sU.032.00.WA.016.803.01	Złączka gwintowa zasilania instalacji grzewczej WA FUTURA+	MOSIĄDZ	23%	1	41,00 zł
44	sU.033.00.WA.016.803.01	Złączka gwintowa wylotu c.w.u. WA FUTURA+	MOSIĄDZ	23%	1	37,00 zł
45	sU.034.00.WA.016.803.01	Złączka gwintowa wlotu z.w WA FUTURA+	MOSIĄDZ	23%	1	34,00 zł
46	sU.035.00.WA.016.803.01	Złączka gwintowa powrotu instalacji grzewczej WA FUTURA+	MOSIĄDZ	23%	1	47,00 zł
47	sU.036.00.WA.016.803.01	Złączka mosiężna separatora powietrza (ze śrubunkiem 1/2") WA FUTURA+	MOSIĄDZ	23%	1	32,00 zł
48	sU.037.00.WA.016.803.01	Rura wylotu z separatora powietrza WA FUTURA+	MIEDŹ	23%	1	56,00 zł
49	sU.038.00.WA.016.803.01	Adapter wyjściowy bloku gazowego (Multiblok) WA FUTURA+	ALUMINIUM	23%	1	23,00 zł
50	sU.039.00.WA.016.803.01	Adapter wejściowy bloku gazowego (Multiblok) (rozmiar: gz 3/4) WA FUTURA+	ALUMINIUM	23%	1	29,00 zł
51	sU.090.00.WA.016.803.01	Ścieżka gazowa WA29 FUTURA+	MIEDŹ	23%	1	41,00 zł
53	sU.041.00.WA.016.803.01	Złączka cyrkulacyjna 4-punktowa filtra c.o. WA FUTURA+	PLASTIK	23%	1	16,00 zł
54	sU.091.00.WA.016.803.01	Rurka napełniania wody do układu c.o. WA29 FUTURA+	MIEDŹ	23%	1	32,00 zł
56	sU.043.00.WA.016.803.01	Złączka rurek gumowych odprowadzających wodę z kotła WA FUTURA+	PLASTIK	23%	1	26,00 zł
57	sU.044.00.WA.016.803.01	Elektrody zapłonowe i jonizacyjne WA FUTURA+	CERAMIKA	23%	1	66,00 zł
61	sU.092.00.WA.016.803.01	Naczynie wzbiorcze przeponowe WA29 FUTURA+	STAL	23%	1	276,00 zł
62	sU.093.00.WA.016.803.01	Zespół palników WA29 FUTURA+	STAL NIERDZ.	23%	1	161,00 zł
63	sU.047.00.WA.016.803.01	Blok gazowy (Multiblok - Sigma) WA FUTURA+	ALUMINIUM	23%	1	586,00 zł
64	sU.094.00.WA.016.803.01	Rura zasilania wymiennika ciepła spaliny/wody WA29 FUTURA+	MIEDŹ	23%	1	67,00 zł
65	sU.095.00.WA.016.803.01	Rura powrotu z wymiennika ciepła spaliny/woda WA29 FUTURA+	MIEDŹ	23%	1	72,00 zł
66	sU.050.00.WA.016.803.01	Rura wylotu c.w.u. (zestaw: rura + czujnik temperatury c.w.u.) WA FUTURA+	PLASTIK	23%	1	70,00 zł
67	sU.096.00.WA.016.803.01	Izolacja pokrywy czołowej WA29 FUTURA+		23%	1	45,00 zł
68	sU.052.00.WA.016.803.01	Komplet uszczelek ceramicznych komory spalania WA FUTURA+	CERAMIKA	23%	1	99,00 zł
76	sU.059.00.WA.016.803.01	Uszczelka ceramiczna elektrody WA FUTURA+	CERAMIKA	23%	1	21,00 zł
77	sU.060.00.WA.016.803.01	Komplet o-ringów WA FUTURA+	SILIKON	23%	1	77,00 zł
78	sU.097.00.WA.016.803.01	Okablowanie elektryczne (zestaw: wiązka niskonapięciowa + wiązka wysokonapięciowa) WA29 FUTURA+		23%	1	110,00 zł
79	sU.062.00.WA.016.803.01	Przepust przewodów elektrycznych WA FUTURA+	PLASTIK	23%	4	12,00 zł
80	sU.063.00.WA.016.803.01	Bezpiecznik zasilania elektrycznego (3,15A/250V) WA FUTURA+	SZKŁO	23%	3	17,00 zł
81	sU.064.00.WA.016.803.01	Mocowanie czujnika temperatury wody grzewczej WA FUTURA+	STAL	23%	1	9,00 zł
82	sU.065.00.WA.016.803.01	Czujnik temperatury zewnętrznej WA FUTURA+	PLASTIK	23%	1	63,00 zł
83	sU.066.00.WA.016.803.01	Przewód zasilania elektrycznego z uziemieniem WA FUTURA+		23%	1	53,00 zł
84	sU.098.00.WA.016.803.01	Przewody zapłonowe/jonizacyjne (komplet 2 sztuk zapłonowych + przewód do jonizacji) WA FUTURA+		23%	1 kpl	38,00 zł
85	sU.099.00.WA.016.803.01	Listwa podłączeniowa panel sterowania z automatyką główną WA FUTURA+		23%	1	80,00 zł
86	sU.100.00.WA.016.803.01	Panel sterowania LCD (zestaw: panel + obudowa panelu) WA FUTURA+		23%	1	241,00 zł
87	sU.101.00.WA.016.803.01	Zamek pokrywy czołowej WA29 FUTURA+	STAL NIERDZ.	23%	4	52,00 zł
88	sU.102.00.WA.016.803.01	Ucho zamka pokrywy czołowej WA29 WA FUTURA+	STAL NIERDZ.	23%	4	24,00 zł
89	sU.103.00.WA.016.803.01	Diafragma (przesłona kominowa) (komplet 3 sztuk: fi41, fi48, fi52) WA FUTURA+	STAL	23%	1 kpl	62,00 zł
90	sU.104.00.WA.016.803.01	Kondensator pompy WA FUTURA+	PLASTIK	23%	1	59,00 zł
91	sU.105.00.WA.016.811.01	Płyta izolacyjna ceramiczna komory spalania i pokrywy spalania (rozmiar: szer. 260 mm, dł. 250 mm, gr. 10 mm; komplet 4 szt.) WA FUTURA+	CERAMIKA	23%	1 kpl.	149,00 zł
92	sU.124.00.KO.017.201.01	Zestaw części do serwisu kotłów gazowych KO KOMPRESSOR, WA FUTURA+ (walizka gazowa)	-	23%	-	6517,00 zł

UWAGI:



Ciemniejszy kolor tła oznacza, że dana część jest taka sama we wszystkich modelach.



OSTRZEŻENIE dla Konkurencji - Wszelkie upowszechniane dokumenty przez Ulrich (m.in. materiały szkoleniowe, dokumentacje techniczne i handlowe, rysunki, schematy, pojedyncze symbole, piktogramy, powtarzające się sekwencje, zdjęcia, opisy) - jako całość jak i w częściach - są własnością (także intelektualną) Ulrich i są chronione prawem autorskim. Wszelkie prawa do przedruku, powielania, wykorzystywania, przetwarzania - w całości lub części - zastrzeżone! Żadna część niniejszej pracy nie może być reprodukowana, wykorzystywana, przetwarzana bez pisemnej zgody Ulrich, ul. Modlińska 248, 03-152 Warszawa, Polska. W stosunku do osób i podmiotów łamiących powyższe zastrzeżenia podejmiemy zdecydowane działania w ochronie naszej własności zarówno pociągając do odpowiedzialności karnej jak i majątkowej z powództwa cywilnego (m.in. stosując regulacje z Ustawy „O prawie autorskim i prawach pokrewnych” DZ.U. NR 24/1994 oraz inne odnośne przepisy).

PRZYZWOLENIE dla Wykorzystujących zgodnie z celem - Niniejsze upowszechniane dokumenty przez Ulrich - jako całość jak i w częściach - mogą być wykorzystywane tylko wtedy, jeżeli ma to na celu wzrost sprzedaży Ulrich.